

TAH

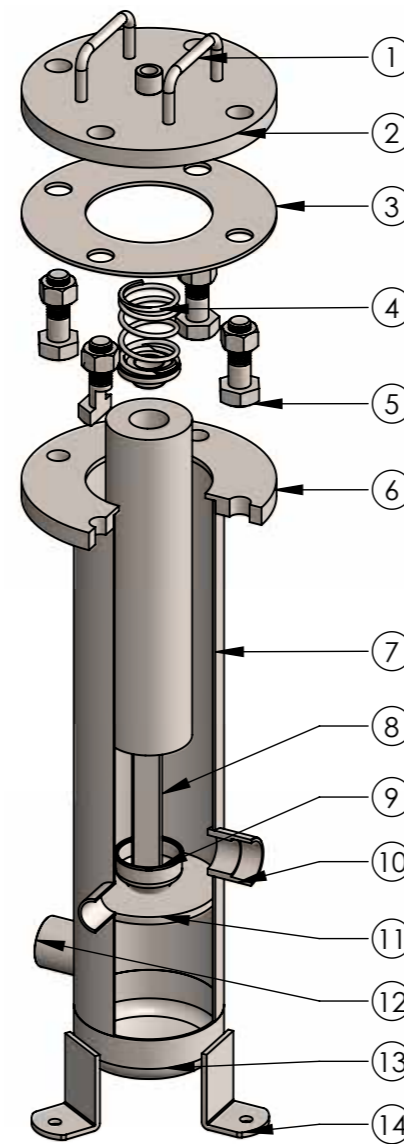
單支式濾心機 (螺絲式) Eye Bolt Type Single Filter Cartridge Housing



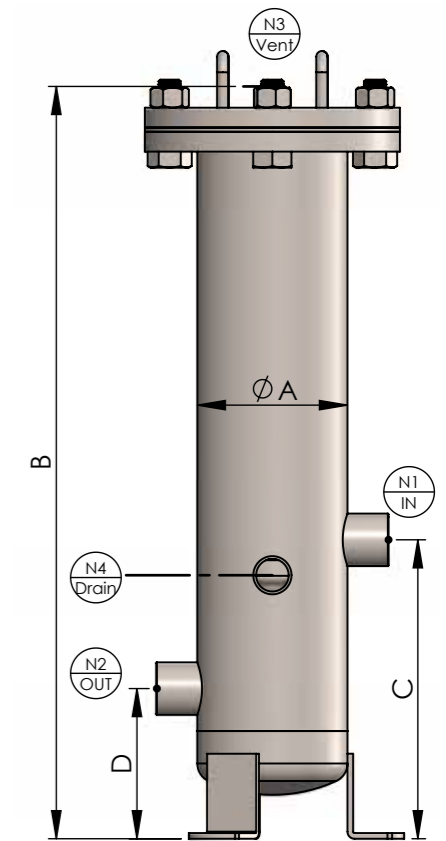
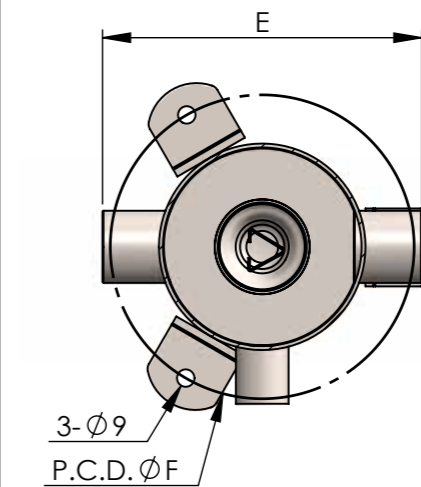
設計壓力 Design P.	10 kgf/cm ² 150 psi	最大操作壓力 Max Operating P.	10 kgf/cm ² 150 psi
設計溫度 Design T.	100°C	操作溫度 Operating T.	75°C
選購配件 Accessory	各式濾芯 Cartridges		



TAH	1	4	F	1	PF	E	EA
產品型號 Model	濾心長度 Length	產品材質 Material	濾心接頭 Adapters	進出口尺寸 Inlet & Outlet Size	進出口規格 Inlet & Outlet Type	O 環材質 O-ring	外 / 內表面處理 Exterior / Interior Surface Finishing
	1-10" 2-20" 3-30"	4-304 6-316 6L-316L	F-DOE 5-222 7-226	21-1/2" 43-3/4" 1-1" 121-1-1/2" 2-2"	150P-ANSI 10K-JIS PN10-DIN C-CLAMP PF-PTF NF-NPTF PM-PTM NM-NPTM	E-EPDM N-NBR V-VITON S-SILICON	A- 酸洗 ACID-Washing E- 電解 Electrolyze P- 拋光 Polishing



No.	名稱	Description
1	把手	Handle
2	上蓋	Top cover
3	墊片	Gasket
4	彈簧組	Springs
5	六角螺絲組	Nut
6	桶唇	Shell flange
7	桶體	Shell
8	濾心角條	Cartridge post
9	杯座	Pedestal
10	入水口	Port Inlet
11	集水板	Cartridge seat plate
12	出水口	Port Outlet
13	端板	Bottom cover
14	腳架	Support leg



型式 Model	濾心長度 Length	A m/m	B m/m	C m/m	D m/m	E m/m	F(PCD) m/m	流量 M ³ /Hr	流量(加侖) GPM	重量 Weight
TAH1	10"	Ø106	536	210	105	165	Ø156	1	5	12.5kg
TAH2	20"	Ø106	786	210	105	165	Ø156	2	10	16kg
TAH3	30"	Ø106	1036	210	105	165	Ø156	3	15	19.5kg