

KL

單袋束環式濾袋機 Clamp Type Single Filter Bag Housing

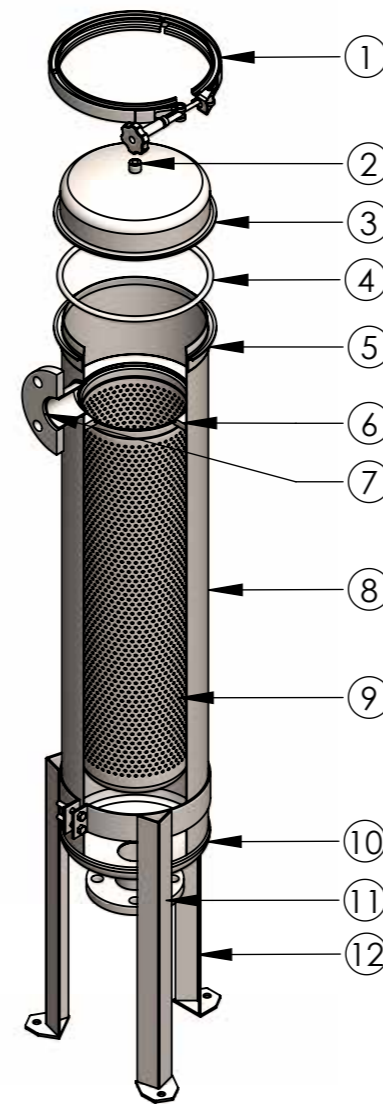


設計壓力 Design P.	10 kgf/cm ² 150 psi	最大操作壓力 Max Operating P.	10 kgf/cm ² 150 psi
設計溫度 Design T.	100°C	操作溫度 Operating T.	75°C

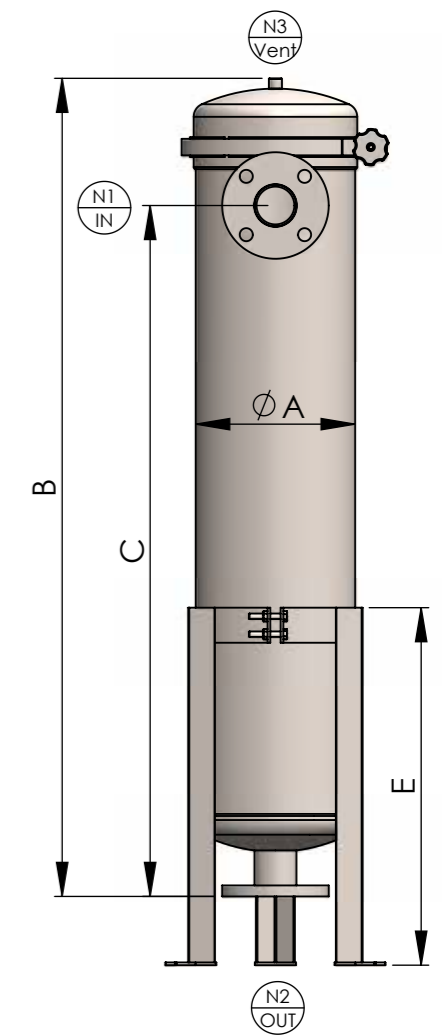
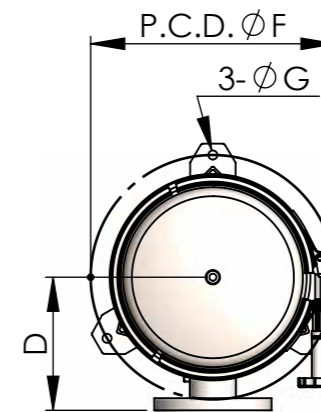
選購配件 各式濾袋、壓袋器、濾袋撐開架、金屬浮球
Accessory Filter Bag, Bag Pressing, Bag Bracket, Metal float ball



KL	2	4	SB	2	10K	E	EA
產品型號 Model	濾袋規格 Bag Size	產品材質 Material	進出口方向 Inlet & Outlet	進出口尺寸 Inlet & Outlet Size	進出口規格 Inlet & Outlet Type	O 環材質 O-ring	外 / 內表面處理 Exterior / Interior Surface Finishing
	1-Bag No.1 2-Bag No.2 3-Bag No.3 4-Bag No.4	4-304 6-316 6L-316L	SS- 側進側出 Side In& Side Out SB- 側進底出 Side In & Botton Out	21-1/2" 43-3/4" 1-1" 121-1-1/2" 2-2" 221-2-1/2" 3-3"	150P-ANSI 10K-JIS PN10-DIN C-CLAMP PF-PTF NF-NPTF PM-PTM NM-NPTM	E-EPDM N-NBR V-VITON S-SILICON TS-TEFLON+SILICON	A- 酸洗 ACID-Washing E- 電解 Electrolyze P- 拋光 Polishing



No.	名稱	Description
1	束環	Clamp
2	排氣口	Vent
3	上蓋	Top cover
4	O型環	O-ring
5	桶唇	Shell Flange
6	濾袋座	Filter Bag Plate
7	入水口	Port inlet
8	桶體	Shell
9	金屬內網	Basket
10	端板	Bottom cover
11	出水口	Port outlet
12	活動腳架	Support Leg



型式 Model	A m/m	B m/m	C m/m	D m/m	E m/m	F(PCD) m/m	G m/m	流量 M ³ /Hr	流量(加侖) GPM	重量 Weight	容量 Volume
KL1	Ø232	735	550	176	515	Ø323	Ø12	20	90	21kg	27L
KL2	Ø232	1190	1005	176	515	Ø323	Ø12	45	200	26kg	46L
KL3	Ø180	535	360	150	350	Ø252	Ø12	4.5	20	14kg	11L
KL4	Ø180	670	495	150	350	Ø252	Ø12	9	45	15kg	14L

T 系列

K 系列

F 系列

S 系列

R 系列

H 系列

L 系列

X 系列

過濾設備、壓力容器、製藥設備、材料處理

OZTTER

www.oztter.com

23

OZTTER

KL

KH

KU

KM

KR

KRQ

www.oztter.com

22

OZTTER