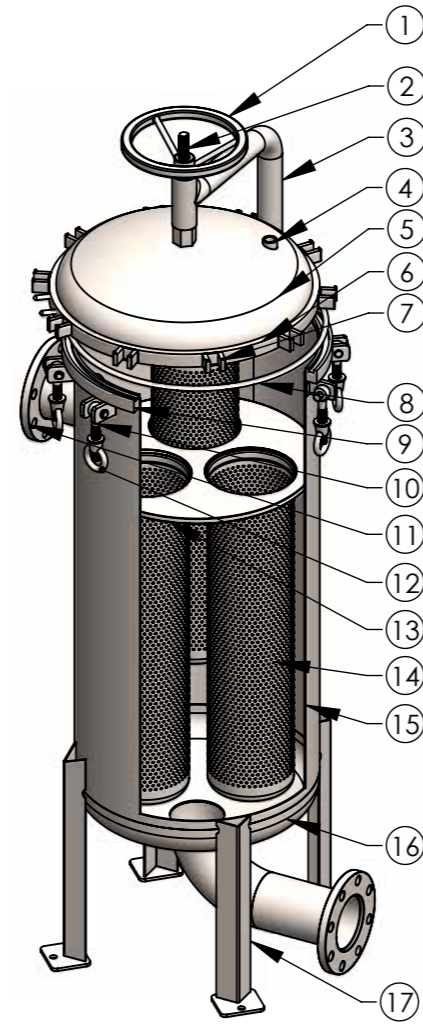


## 多袋式袋濾機 (側進底出) Multi Filter Bag Housing(Side In & Bottom Out)

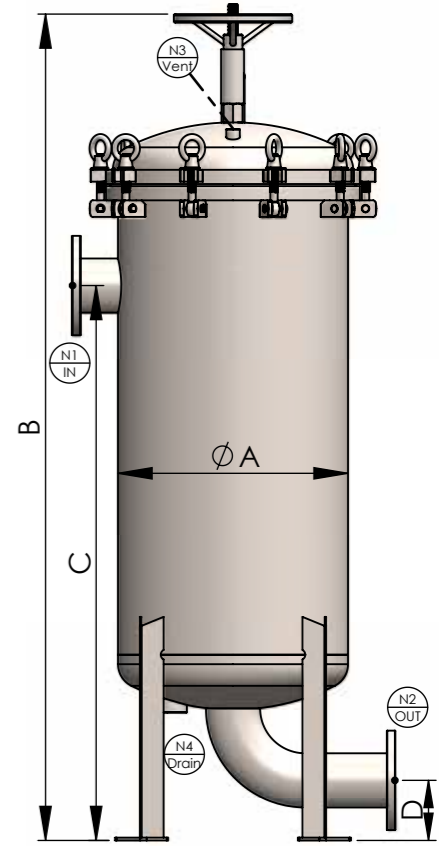
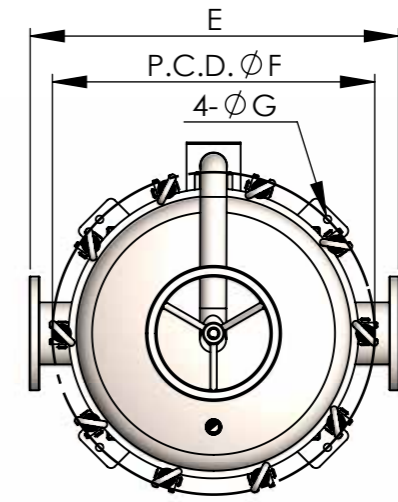


設計壓力 Design P.	10 kgf/cm <sup>2</sup> 150 psi	最大操作壓力 Max Operating P.	10 kgf/cm <sup>2</sup> 150 psi
設計溫度 Design T.	100°C	操作溫度 Operating T.	75°C

選購配件 各式濾袋、壓袋器、濾袋撐開架、金屬浮球  
Accessory Filter Bag, Bag Pressing, Bag Bracket, Metal float ball



No.	名稱	Description
1	轉盤	Turntable
2	螺桿	Screw rod
3	吊架(桿)	Davit
4	排氣口	Vent
5	上蓋	Top cover
6	上蓋唇	Top cover flange
7	環首螺母座	Eye nut socket
8	O型環	O-ring
9	桶唇	Shell flange
10	單眼螺絲座	Eye bolt socket
11	出/入水口	Port(Inlet/Outlet)
12	單眼螺絲組	Eye bolt
13	濾袋座	Filter bag plate
14	金屬內網	Basket
15	桶體	Shell
16	端板	Bottom cover
17	腳架	Support leg



KM	2	2	4	SB	3	10K	E	EA
產品型號 Model	濾袋數量 Qty of Bags	濾袋規格 Bag Size	產品材質 Material	進出口方向 Inlet & Outlet	進出口尺寸 Inlet & Outlet Size	進出口規格 Inlet & Outlet Type	O 環材質 O-ring	外 / 內表面處理 Exterior / Interior Surface Finishing
	2~12	1-Bag No.1 2-Bag No.2	4-304 6-316 6L-316L	SB- 側進底出 Side In & Bottom Out	2-2" 221-2-1/2" 3-3" 4-4" 5-5" 6-6" 8-8" 10-10" 12-12"	150P-ANSI 10K-JIS PN10-DIN C-CLAMP PF-PTF NF-NPTF PM-PTM NM-NPTM	E-EPDM N-NBR V-VITON S-SILICON TS-TEFLON+SILICON	A- 酸洗 ACID-Washing E- 電解 Electrolyze P- 拋光 Polishing S- 噴砂 Sand Blasting

型式 Model	Inlet and Outlet Size	Qty of Bags	A m/m	B m/m	C m/m	D m/m	E m/m	F(PCD) m/m	G m/m	流量 M <sup>3</sup> /Hr	重量 Weight	容量 Volume
KM2	3F	2	Ø406	1642	1086	108	606	Ø516	Ø14	90	97kg	116L
KM2	4F	2	Ø406	1738	1157	127	606	Ø516	Ø14	90	102kg	117L
KM3	3F	3	Ø508	1681	1106	108	708	Ø618	Ø14	135	125kg	188L
KM3	4F	3	Ø508	1777	1177	127	708	Ø618	Ø14	135	130kg	189L
KM4	3F	4	Ø508	1681	1106	108	708	Ø618	Ø14	180	161kg	244L
KM4	4F	4	Ø508	1777	1177	127	708	Ø618	Ø14	180	169kg	245L
KM4	6F	4	Ø508	1925	1300	152	708	Ø618	Ø14	180	206kg	279L
KM5	3F	5	Ø560	1703	1117	108	760	Ø704	Ø18	225	160kg	244L
KM5	4F	5	Ø560	1799	1188	127	760	Ø704	Ø18	225	165kg	278L
KM5	6F	5	Ø560	1947	1311	152	760	Ø704	Ø18	225	206kg	246L
KM6	3F	6	Ø600	1729	1125	108	800	Ø744	Ø18	270	198kg	277L
KM6	4F	6	Ø600	1825	1196	127	800	Ø744	Ø18	270	202kg	278L
KM6	6F	6	Ø600	1973	1319	152	800	Ø744	Ø18	270	206kg	279L
KM7	3F	7	Ø600	1729	1125	108	800	Ø744	Ø18	315	430kg	488L
KM7	4F	7	Ø600	1825	1196	127	800	Ø744	Ø18	315	440kg	489L
KM7	6F	7	Ø600	1973	1319	152	800	Ø744	Ø18	315	450kg	491L
KM7	8F	7	Ø600	2133	1439	184	800	Ø744	Ø18	315	440kg	493L
KM8	4F	8	Ø650	1778	1140	127	850	Ø794	Ø18	405	450kg	489L
KM8	6F	8	Ø650	1858	1195	152	850	Ø794	Ø19	405	450kg	491L
KM8	8F	8	Ø650	1883	1180	184	850	Ø794	Ø19	450	460kg	493L
KM9	6F	9	Ø762	2164	1352	152	962	Ø962	Ø19	405	520kg	564L
KM9	8F	9	Ø762	2325	1473	184	962	Ø962	Ø19	405	530kg	566L
KM10	6F	10	Ø762	2164	1352	152	962	Ø962	Ø19	450	590kg	662L
KM10	8F	10	Ø762	2325	1473	184	962	Ø962	Ø19	450	600kg	664L
KM10	10F	10	Ø762	2504	1602	216	962	Ø962	Ø19	450	715kg	854L
KM12	8F	12	Ø813	2345	1483	184	1013	Ø1013	Ø19	540	725kg	852L
KM12	10F	12	Ø813	2525	1613	216	1013	Ø1013	Ø19	540	735kg	854L