

# SA

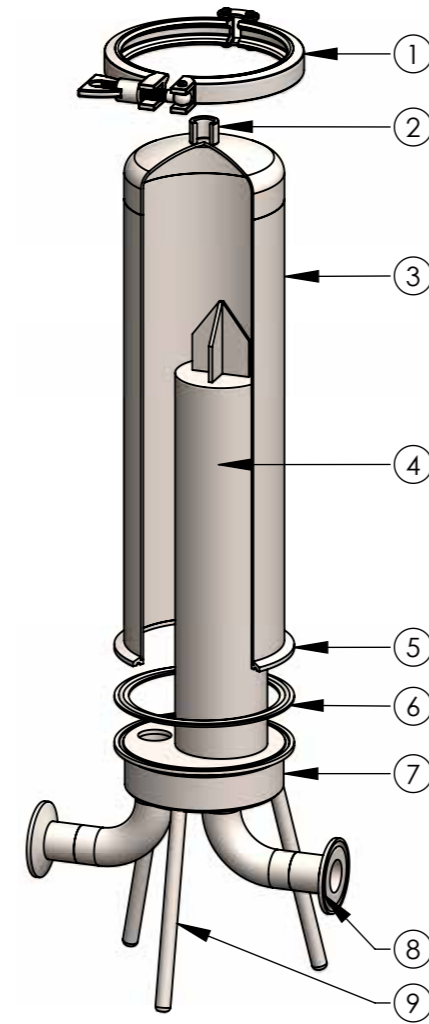
## 單支衛生級過濾器 (束環式) Sanitary Single Filter Cartridge Housing (Clamp Type)



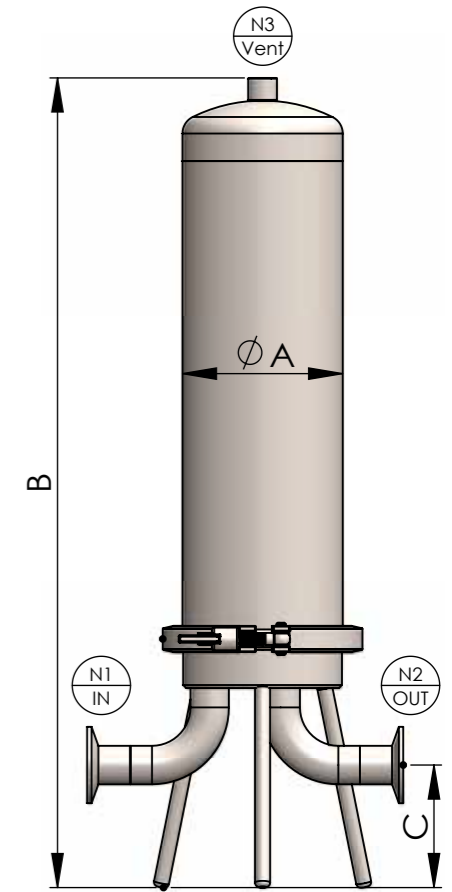
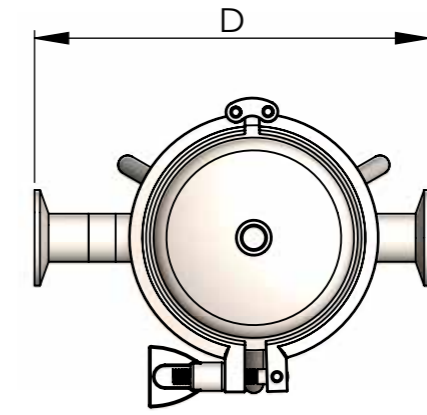
設計壓力 Design P.	10 kgf/cm <sup>2</sup> 150 psi	最大操作壓力 Max Operating P.	10 kgf/cm <sup>2</sup> 150 psi
設計溫度 Design T.	100°C	操作溫度 Operating T.	75°C
選購配件 Accessory	各式濾芯 Cartridges		



SA	1	4	F	1	C	E	PP
產品型號 Model	濾心長度 Length	產品材質 Material	濾心接頭 Adapters	進出口尺寸 Inlet & Outlet Size	進出口規格 Inlet & Outlet Type	O 環材質 O-ring	外 / 內表面處理 Exterior / Interior Surface Finishing
	1-10" 2-20" 3-30"	4-304 6-316 6L-316L	F-DOE 5-222 7-226	43-3/4" 1-1"	150P-ANSI 10K-JIS PN10-DIN C-CLAMP PF-PTF NF-NPTF PM-PTM NM-NPTM	E-EPDM N-NBR V-VITON S-SILICON T-TEFLON	E- 電解 Electrolyze P- 拋光 Polishing



No.	名稱	Description
1	束環	Clamp
2	排氣口	Vent
3	桶體	Shell
4	濾心	Filter cartridge
5	桶唇	Shell flange
6	墊片	Gasket
7	底座	Base
8	出 / 入水口	Port(Outlet/Inlet)
9	腳架	Support leg



型式 Model	濾心長度 Length	A m/m	B m/m	C m/m	D m/m	流量 M <sup>3</sup> /Hr	流量 (加侖) GPM	重量 Weight
SA1	10"	Ø106	500	77	207	1	5	4.5kg
SA2	20"	Ø106	750	77	207	2	10	6.0kg
SA3	30"	Ø106	1000	77	207	3	15	7.5kg