

SZ

碟片式衛生級過濾器 Sanitary Filter Cartridge Housing (Horizontal Plate Type)

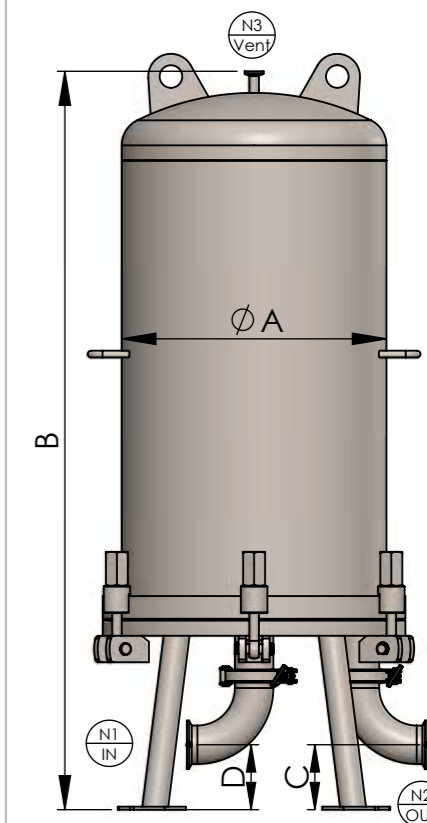
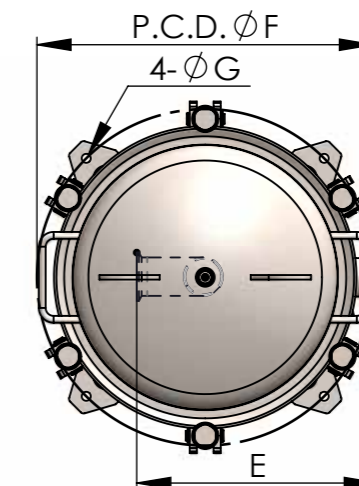
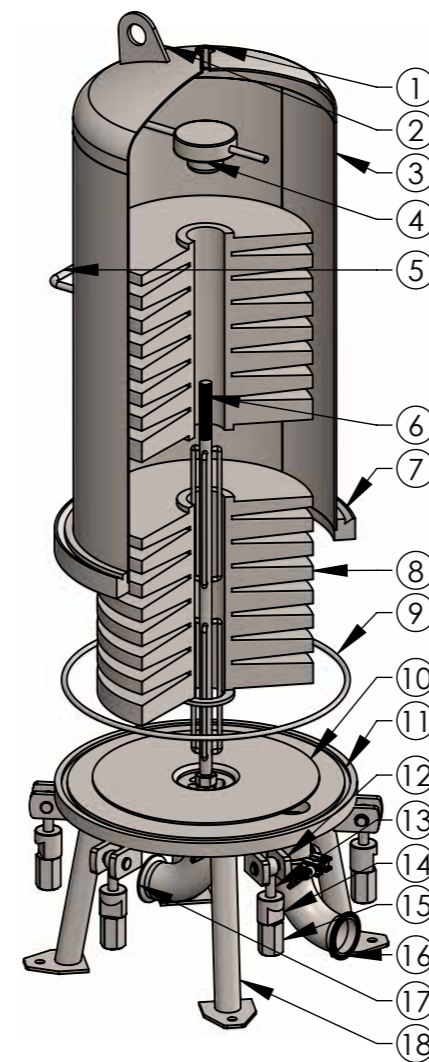
設計壓力 Design P.	10 kgf/cm ² 150 psi	最大操作壓力 Max Operating P.	10 kgf/cm ² 150 psi
設計溫度 Design T.	100°C	操作溫度 Operating T.	75°C

選購配件 蝶式濾芯
Accessory Filter element



SZ	12	3	6	2	C	S	PP
產品型號 Model	碟片規格 Filter Size	碟片層數 Qty of Filters	產品材質 Material	進出口尺寸 Inlet & Outlet Size	進出口規格 Inlet & Outlet Type	O 環材質 O-ring	外 / 內表面處理 Exterior / Interior Surface Finishing
	8-8" 12-12" 16-16"	1-1PC 2-2PCS 3-3PCS 4-4PCS	4-304 6-316 6L-316L	1-1" 121-1-1/2" 2-2" 221-2-1/2" 3-3"	150P-ANSI 10K-JIS PN10-DIN C-CLAMP PF-PTF NF-NPTF PM-PTM NM-NPTM	E-EPDM N-NBR V-VITON S-SILICON TS-TEFLON+SILICON	E- 電解 Electrolyze P- 拋光 Polishing

No.	名稱	Description
1	排氣口	Vent
2	吊耳	Lifting Lug
3	桶體	Shell
4	濾心鎖螺	Nut
5	把手	Handle
6	雙頭牙條	Threaded rod
7	桶唇	Shell flange
8	濾心	Filter cartridge
9	O 型環	O-ring
10	支撐板	Support plate
11	底座	Base
12	單眼螺絲座	Eye bolt socket
13	單眼螺絲	Eye bolt
14	扣座	Padlock
15	杯型螺帽	Nut
16	入水口	Port Inlet
17	出水口	Port Outlet
18	腳架	Support leg



型式 Model	層數 Qty of Filters	N1/N2	N3	A m/m	B m/m	C m/m	D m/m	Em/m	F (PCD) m/m	G m/m	容量 Volume
SZ8	1	11/2"~2"	1/2"	Ø238	700	86	86	268	Ø315	Ø12	17L
SZ8	2	11/2"~2"	1/2"	Ø238	975	86	86	268	Ø315	Ø12	29L
SZ8	3	11/2"~2"	1/2"	Ø238	1250	86	86	268	Ø315	Ø12	41L
SZ12	1	11/2"~2"	1/2"	Ø350	700	86	86	318	Ø445	Ø12	37L
SZ12	2	11/2"~2"	1/2"	Ø350	975	86	86	318	Ø445	Ø12	63L
SZ12	3	11/2"~2"	1/2"	Ø350	1250	86	86	318	Ø445	Ø12	89L
SZ12	4	11/2"~2"	1/2"	Ø350	1525	86	86	318	Ø445	Ø12	115L

T 系列
K 系列
F 系列

S 系列

R 系列
H 系列
L 系列
X 系列

過濾設備 壓力容器 製藥設備 材料製藥

OZTTER

www.oztter.com

51

OZTTER

www.oztter.com

50

OZTTER