

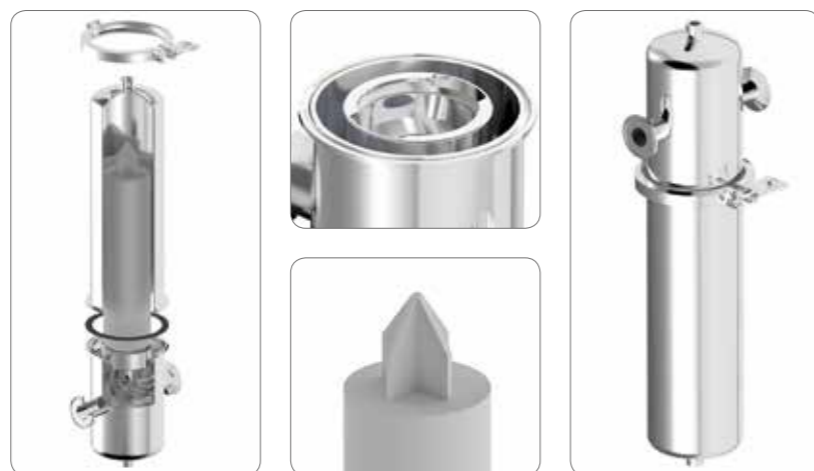
# ST

## 單支衛生級空氣過濾器 (對稱式) Sanitary Single Filter Cartridge Housing (Symmetrical Type)

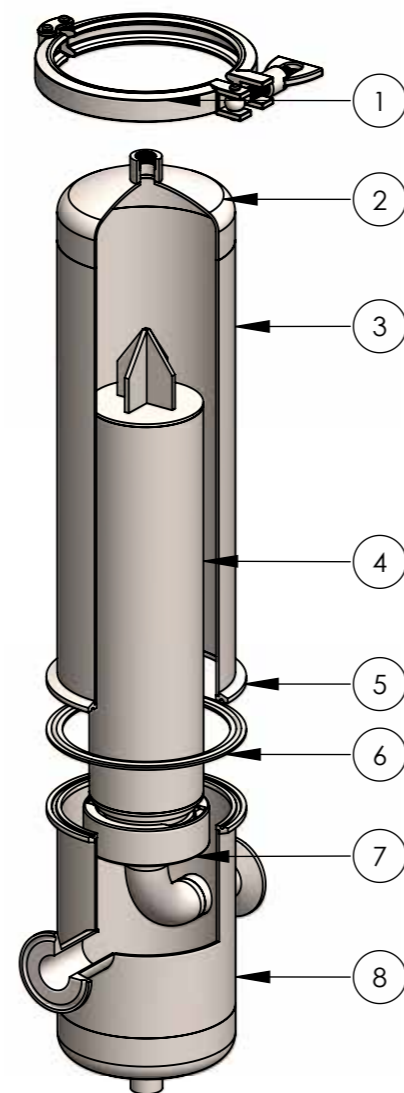
設計壓力 10 kgf/cm<sup>2</sup> | 最大操作壓力 10 kgf/cm<sup>2</sup>  
Design P. 150 psi | Max Operating P. 150 psi

設計溫度 100°C | 操作溫度 75°C  
Design T. | Operating T.

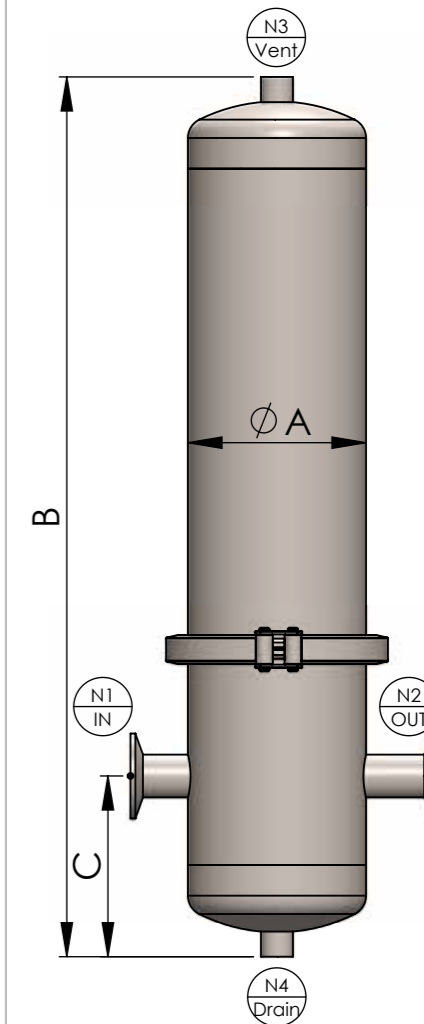
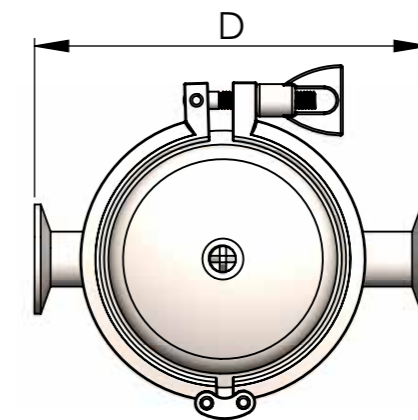
選購配件 各式濾芯  
Accessory Cartridges



ST	1	6	5	1	C	S	PP
產品型號 Model	濾心長度 Length	產品材質 Material	濾心接頭 Adapters	進出口尺寸 Inlet & Outlet Size	進出口規格 Inlet & Outlet Type	O 環材質 O-ring	外 / 內表面處理 Exterior / Interior Surface Finishing
	1-10" 2-20" 3-30"	4-304 6-316 6L-316L	F-DOE 5-222 7-226	21-1/2" 43-3/4" 1-1" 121-1-1/2"	150P-ANSI 10K-JIS PN10-DIN C-CLAMP PF-PTF NF-NPTF PM-PTM NM-NPTM	E-EPDM N-NBR V-VITON S-SILICON T-TEFLON	E- 電解 Electrolyze P- 拋光 Polishing



No.	名稱	Description
1	束環	Clamp
2	端板	Bottom cover
3	桶體	Shell
4	濾心	Filter
5	桶唇	Shell flange
6	墊片	Gasket
7	底座	Base
8	桶體	Shell



型式 Model	濾心長度 Length	A m/m	B m/m	C m/m	D m/m	重量 Weight
ST1	10"	Ø106	493	78	192	4kg
ST2	20"	Ø106	743	78	192	5.3kg
ST3	30"	Ø106	993	78	192	6.5kg