

RL4

4"RO 管件 RO Membrane Housing



設計壓力 Design P.	20 kgf/cm ² 300 psi	最大操作壓力 Max Operating P.	20 kgf/cm ² 300 psi
設計溫度 Design T.	100°C	操作溫度 Operating T.	75°C

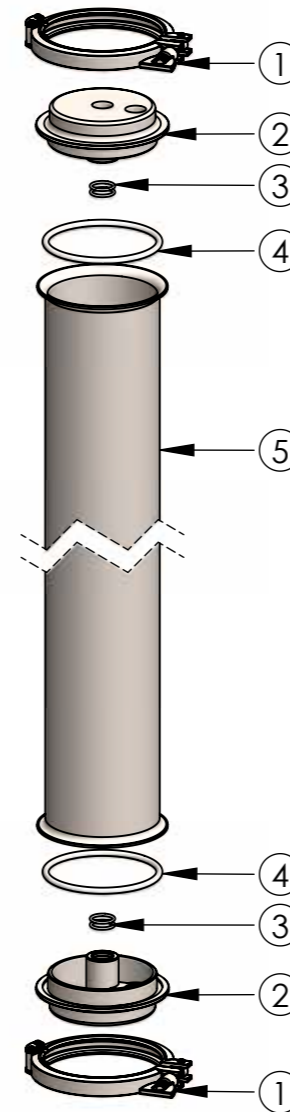
端板材質
Ro Head
Material

選購配件
Accessory

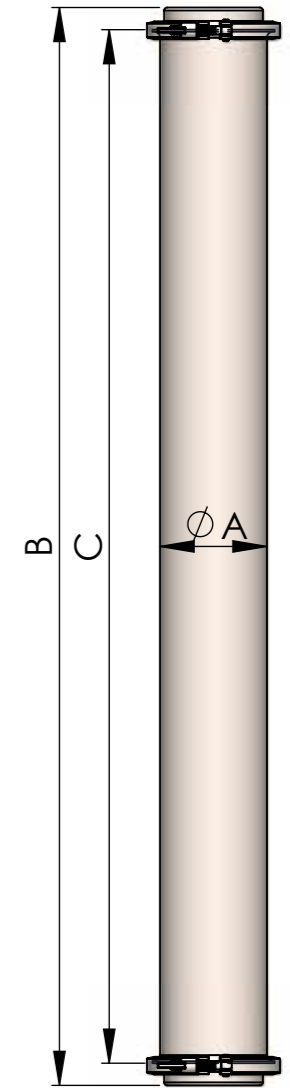
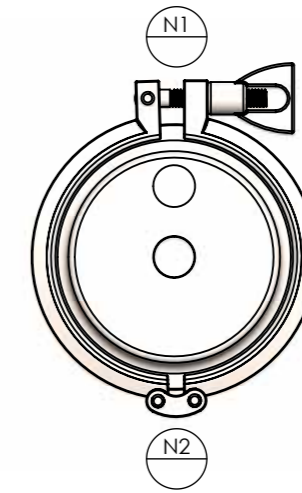
一體式、二片式
One Piece Casted Clamp type.
Two Piece Clamp type



RL4	4	B	4	4	21	PF	21	PF	N	BA
產品型號 Model	管身尺寸 Length	束環樣式 Clamp Type	管身材質 Shell Material	端板材質 Ro Head Material	N1 尺寸 N1 Size	N1 規格 N1 Type	N2 尺寸 N2 Size	N2 規格 N2 Type	O 環材質 O-ring	外 / 內表面處理 Exterior / Interior Surface Finishing
	2-21" 4-40" 8-80" 12-120"	A- 一體式 One Piece B- 二片式 Two Pieces	4-304 6-316	4-304 6-316 N-Nylon	21-1/2" 43-3/4"	PF-PTF NF-NPTF	21-1/2" 43-3/4"	PF-PTF NF-NPTF	E-EPDM N-NBR V-VITON	A- 酸洗 ACID-Washing B- 研磨 Burnishing P- 拋光 Polishing



No.	名稱	Description
1	束環	Clamp
2	RO 端板	RO Head
3	O 型環	O-ring
4	管殼	Shell



型式 Model	A m/m	B m/m	C m/m	N1	N2	重量 Weight
RL4-2	Ø106	593	545	1/2"or3/4"	1/2"or3/4"	6kg
RL4-4	Ø106	1073	1025	1/2"or3/4"	1/2"or3/4"	8.5kg
RL4-8	Ø106	2088	2040	1/2"or3/4"	1/2"or3/4"	13kg
RL4-12	Ø106	3103	3055	1/2"or3/4"	1/2"or3/4"	18kg