

LA

砂濾桶 (一般型) Sand Filter Housing (Standard Type)

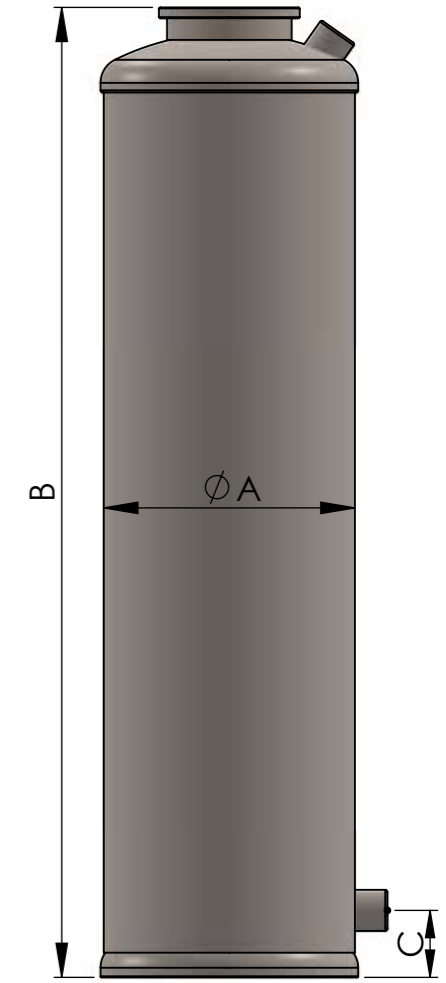
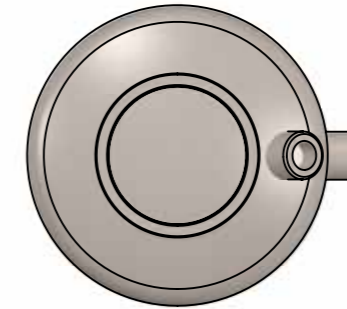
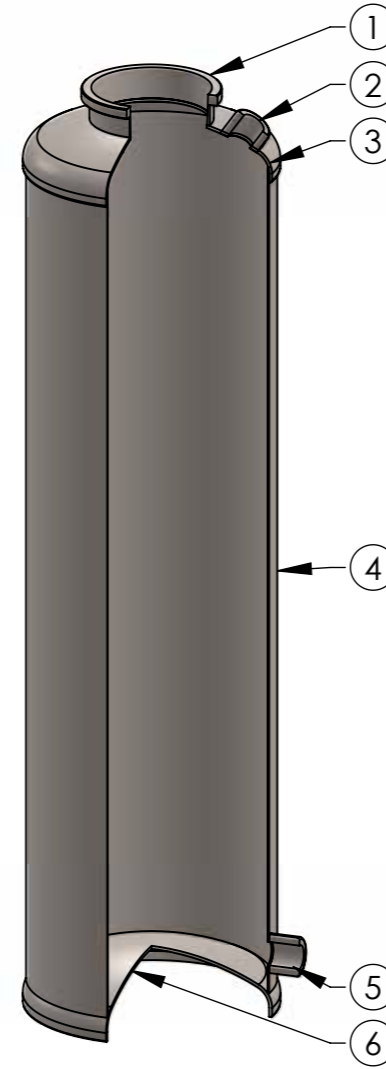


設計壓力 Design P.	10 kgf/cm ² 150 psi	最大操作壓力 Max Operating P.	10 kgf/cm ² 150 psi
設計溫度 Design T.	65°C	操作溫度 Operating T.	40°C
選購配件 Accessory	各式濾芯 Cartridges		



LA	9	40	4	3	1	PF	1	PM	EA
產品型號 Model	桶徑 (英吋) Diameter (Inch)	高度 (英吋) Height (Inch)	產品材質 Material	控制頭尺寸 Joint Size	入料口尺寸 Inlet Size	入料口規格 Inlet Type	排水口尺寸 Drain Size	排水口規格 Drain Type	外 / 內表面處理 Exterior / Interior Surface Finishing
	7-7" ~ 22-22"	13-13" ~ 67-67"	4-304 6-316 6L-316L	221-2-1/2" 4-4"	1-1" 2-2"	PF-PTF NF-NPTF	43-3/4" 1-1" 121-1-1/2" 2-2"	PF-PTF NF-NPTF	A- 酸洗 ACID-Washing E- 電解 Electrolyze P- 拋光 Polishing

No.	名稱	Description
1	手 / 電動閥接頭	Joint
2	入口	Inlet
3	上蓋端板	Top cover
4	桶體	Shell
5	排放口	Drain
6	端板	Bottom Cover



型式 Model	A m/m	B m/m	C m/m	重量 Weight	容量 Volume
LA7-13	Ø180	334	70	7kg	8L
LA7-17	Ø180	430	70	7kg	10L
LA7-19	Ø180	488	70	8kg	12L
LA7-24	Ø180	620	70	8kg	15L
LA7-30	Ø180	764	70	9kg	19L
LA7-35	Ø180	898	70	10kg	22L
LA7-40	Ø180	1018	70	11kg	25L
LA7-44	Ø180	1129	70	12kg	28L
LA9-17	Ø232	431	70	9kg	18L
LA9-18	Ø232	459	70	9kg	19L
LA9-35	Ø232	896	70	12kg	37L
LA9-40	Ø232	1018	70	13kg	43L
LA9-42	Ø232	1074	70	14kg	45L
LA9-48	Ø232	1228	70	15kg	51L
LA10-16	Ø280	410	90	18kg	24L
LA10-18	Ø280	461	90	18kg	27L
LA10-30	Ø280	762	90	21kg	44L
LA10-35	Ø280	897	90	23kg	52L
LA10-40	Ø280	1020	90	24kg	60L
LA10-44	Ø280	1126	90	24kg	66L
LA10-47	Ø280	1200	90	26kg	70L
LA10-54	Ø280	1386	90	28kg	81L
LA12-48	Ø306	1232	80	32kg	87L
LA12-52	Ø306	1338	80	35kg	94L
LA14-44	Ø344	1140	85	35kg	105L
LA14-52	Ø344	1340	85	40kg	124L
LA14-55	Ø344	1400	85	41kg	130L
LA14-65	Ø344	1674	85	48kg	155L
LA16-52	Ø406	1341	85	47kg	168L
LA16-65	Ø406	1671	85	57kg	209L
LA20-56	Ø508	1432	85	60kg	259L
LA20-69	Ø508	1776	85	72kg	321L
LA20-81	Ø508	2079	85	83kg	376L
LA22-39	Ø552	1002	90	69kg	239L
LA22-56	Ø552	1434	90	92kg	343L
LA22-67	Ø552	1721	90	108kg	411L

T 系列 | K 系列 | F 系列 | S 系列 | R 系列 | H 系列 | L 系列 | X 系列

過濾設備 · 壓力容器 · 空氣壓縮 · 材料選購



www.oztter.com

www.oztter.com