

TH

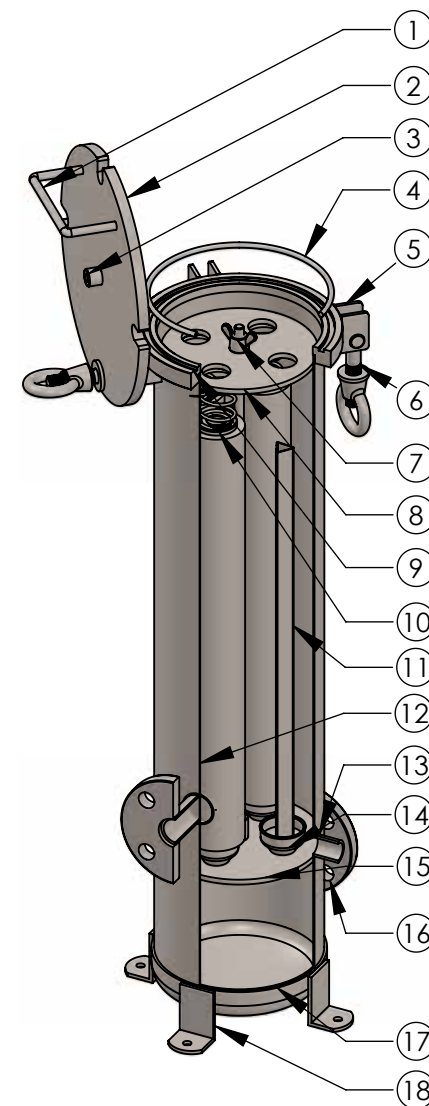
螺絲式濾心機 (3~4 支裝) Eye Bolt Type Filter Cartridge Housing (3-4Rounds)



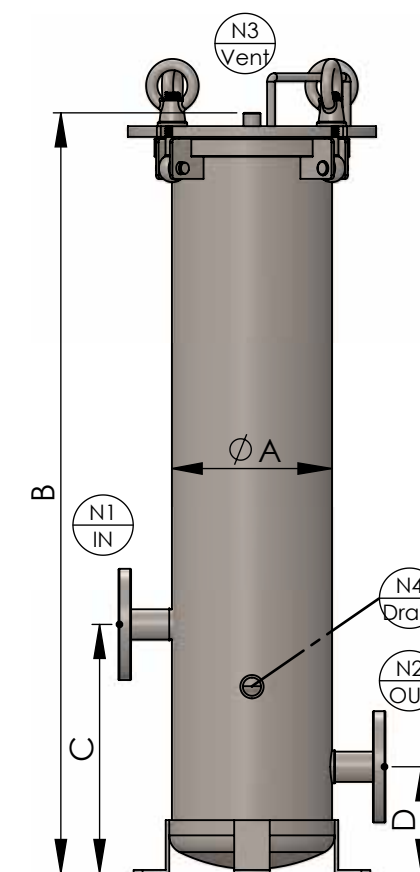
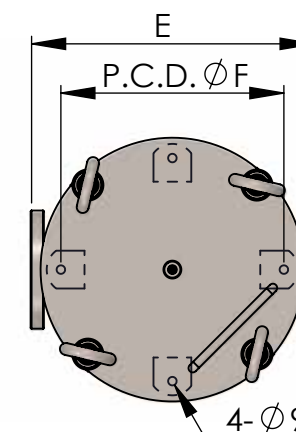
設計壓力 Design P.	15 kgf/cm ² 225 psi	最大操作壓力 Max Operating P.	15 kgf/cm ² 225 psi
設計溫度 Design T.	100°C	操作溫度 Operating T.	75°C
選購配件 Accessory	各式濾芯 Cartridges		



TH	3	2	4	F	2	10K	E	EA
產品型號 Model	濾心支數 No. of Rounds	濾心長度 Length	產品材質 Material	濾心接頭 Adapters	進出口尺寸 Inlet & Outlet Size	進出口規格 Inlet & Outlet Type	O 環材質 O-ring	外 / 內表面處理 Exterior / Interior Surface Finishing
	3 4	1-10" 2-20" 3-30"	4-304 6-316 6L-316L	F-DOE 5-222 7-226	21-1/2" 43-3/4" 1-1" 121-1-1/2" 2-2" 221-2-1/2" 3-3"	150P-ANSI 10K-JIS PN10-DIN C-CLAMP PF-PTF NF-NPTF PM-PTM NM-NPTM	E-EPDM N-NBR V-VITON S-SILICON TS-TEFLON+SILICON	A- 酸洗 ACID-Washing E- 電解 Electrolyze P- 拋光 Polishing S- 噴砂 Sand Blasting



No.	名稱	Description
1	把手	Handle
2	上蓋	Top cover
3	排氣口	Vent
4	O-RING	O-ring
5	單眼螺絲座	Eye bolt socket
6	單眼螺絲組	Eye bolt
7	壓板螺母	Nut
8	壓板	Pressure plate
9	桶唇	Shell flange
10	彈簧組	Springs
11	濾心角條	Cartridge post
12	桶體	Shell
13	排放口	Drain
14	杯座	Pedestal
15	集水板	Cartridge Seat Plate
16	入水口 / 出水口	Port(Inlet/Outlet)
17	端板	Bottom cover
18	L 型腳架	Support leg



型式 Model	濾心長度 Length	A m/m	B m/m	C m/m	D m/m	E m/m	F(PCD) m/m	流量 M ³ /Hr	流量(加侖) GPM	重量 Weight	容量 Volume
TH3~4	10"	Ø180	625	280	120	300	Ø236	3~4	15~20	25kg	18L
TH3~4	20"	Ø180	890	280	120	300	Ø236	6~8	30~40	30kg	27L
TH3~4	30"	Ø180	1145	280	120	300	Ø236	9~12	45~60	35kg	36L

TH 系列

TA 系列

TL 系列

TM 系列

TR 系列

TRQ 系列

TAH 系列

TA 系列

TL 系列

TM 系列

TR 系列

TRQ 系列

TAH 系列

TA 系列

TL 系列

TM 系列

TR 系列

TRQ 系列

OZTTER

www.oztter.com

12

13