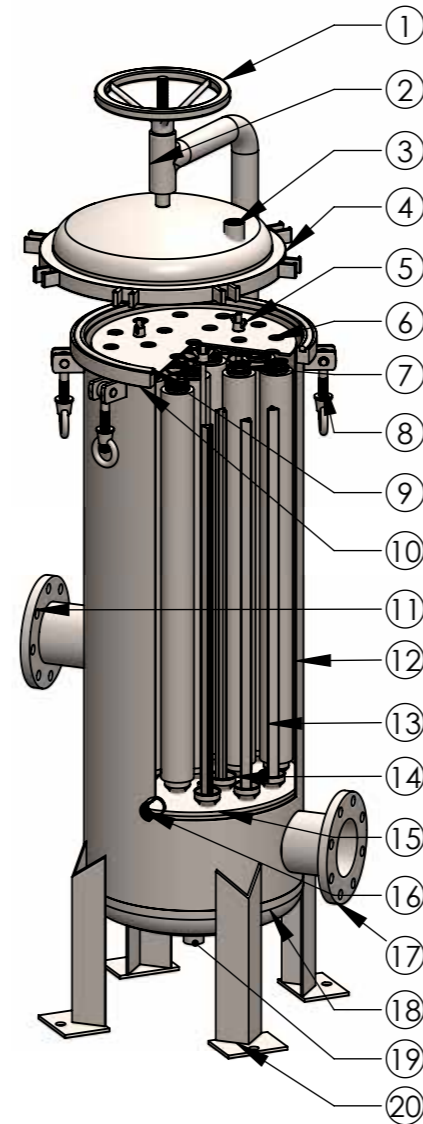


TM

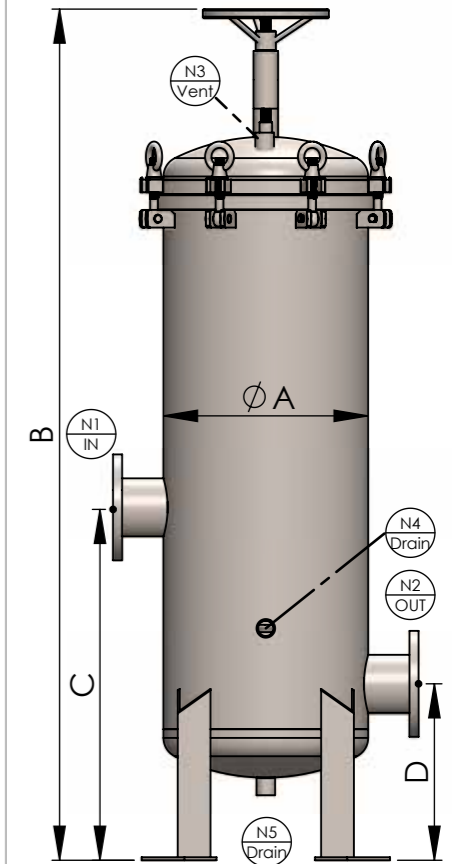
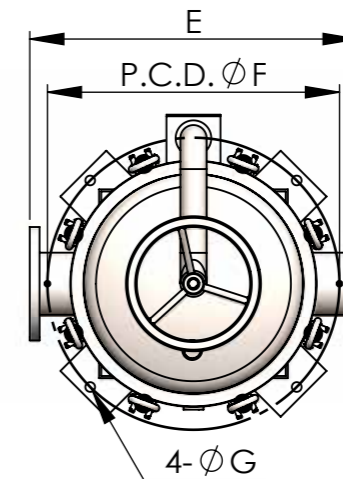
多支式濾心機 Multi Filter Cartridge Housing

設計壓力 Design P.	10 kgf/cm ² 150 psi	最大操作壓力 Max Operating P.	10 kgf/cm ² 150 psi
設計溫度 Design T.	100°C	操作溫度 Operating T.	75°C

選購配件 各式濾芯、中間隔板
Accessory Cartridges、Partition



No.	名稱	Description
1	轉盤	Turntable
2	吊架 (桿)	Davit
3	排氣口	Vent
4	上蓋唇	Top cover flange
5	壓板螺母	Nut
6	壓板	Pressure plate
7	彈簧組	Springs
8	單眼螺絲組	Eye bolt
9	O-RING	O-ring
10	桶唇	Shell flange
11	入水口	Port Inlet
12	桶體	Shell
13	濾心角條	Cartridge post
14	杯座	Pedestal
15	集水板	Cartridge Seat plate
16	排放口	Drain
17	出水口	Port Outlet
18	端板	Bottom cover
19	排放口	Drain
20	桶腳	Support leg



TM	20	3	4	F	2	10K	E	EA
產品型號 Model	濾心支數 No. of Rounds	濾心長度 Length	產品材質 Material	濾心接頭 Adapters	進出口尺寸 Inlet & Outlet Size	進出口規格 Inlet & Outlet Type	O 環材質 O-ring	外 / 內表面處理 Exterior / Interior Surface Finishing
	8-263	3-30" 4-40"	4-304 6-316 6L-316L	F-DOE 5-222 7-226	2-2" 3-3" 4-4" 5-5" 6-6" 8-8" 10-10" 12-12"	150P-ANSI 10K-JIS PN10-DIN C-CLAMP PF-PTF NF-NPTF PM-PTM NM-NPTM	E-EPDM N-NBR V-VITON S-SILICON TS-TEFLON+SILICON	A- 酸洗 ACID-Washing E- 電解 Electrolyze P- 拋光 Polishing S- 噴砂 Sand Blasting

型式 Model	濾心長度 Length	N1/N2	N4/N5	A m/m	B m/m	C m/m	D m/m	E m/m	F(PCD) m/m	G m/m	流量 M ³ /Hr	流量(加侖) GPM	重量 Weight	容量 Volume
TM8~12	30"	2"-4"	1"PT-F	Ø306	1638	700	350	506	Ø416	Ø14	24~36	120~180	77kg	89L
TM8~12	40"	2"-4"	1"PT-F	Ø306	1888	700	350	506	Ø416	Ø14	32~48	160~240	85kg	107L
TM13~20	30"	2"-4"	1"PT-F	Ø406	1694	700	350	606	Ø516	Ø14	39~60	195~300	105kg	165L
TM13~20	40"	2"-4"	1"PT-F	Ø406	1944	700	350	606	Ø516	Ø14	52~80	260~400	125kg	198L
TM21~35	30"	3"-4"	1"PT-F	Ø508	1726	700	350	708	Ø618	Ø14	63~84	315~420	150kg	327L
TM21~35	40"	3"-4"	1"PT-F	Ø508	1958	700	350	708	Ø618	Ø14	84~112	420~560	195kg	389L
TM36~40	30"	3"-4"	1"PT-F	Ø560	1726	700	350	760	Ø704	Ø18	87~108	435~540	190kg	327L
TM36~40	40"	3"-4"	1"PT-F	Ø560	1976	700	350	760	Ø704	Ø18	116~138	580~720	225kg	389L
TM41~52	30"	4"-6"	1"PT-F	Ø600	1823	800	400	800	Ø744	Ø18	111~138	555~690	200kg	401L
TM41~52	40"	4"-6"	1"PT-F	Ø600	2074	800	400	800	Ø744	Ø18	148~184	740~920	230kg	460L
TM53~57	30"	4"-6"	1"PT-F	Ø650	1880	850	450	850	Ø794	Ø18	141~168	705~840	242kg	484L
TM53~57	40"	4"-6"	1"PT-F	Ø650	2130	850	450	850	Ø794	Ø18	188~224	940~1120	280kg	567L
TM58~82	30"	4"-6"	11/2"PT-F	Ø762	2080	950	500	962	Ø962	Ø19	171~243	855~1215	365kg	665L
TM58~82	40"	4"-6"	11/2"PT-F	Ø762	2330	950	500	962	Ø962	Ø19	228~324	1140~1620	408kg	802L
TM83~117	30"	6"-8"	2"PT-F	Ø900	2233	1000	550	1100	Ø1100	Ø19	246~285	1230~1425	687kg	1042L
TM83~117	40"	6"-8"	2"PT-F	Ø900	2483	1000	550	1100	Ø1100	Ø19	328~380	1640~1900	715kg	1201L
TM118~146	30"	6"-8"	2"PT-F	Ø1000	2307	1100	600	1200	Ø910	Ø22	288~405	1440~2025	791kg	1350L
TM118~146	40"	6"-8"	2"PT-F	Ø1000	2537	1100	600	1200	Ø910	Ø22	384~540	1920~2700	832kg	1546L
TM147~185	30"	10"-12"	2"PT-F	Ø1100	2442	1250	650	1300	Ø1010	Ø22	408~465	2040~2325	1046kg	1580L
TM147~185	40"	10"-12"	2"PT-F	Ø1100	2692	1250	650	1300	Ø1010	Ø22	544~620	2720~3100	1102kg	1817L
TM186~220	30"	10"-12"	2"PT-F	Ø1220	2465	1250	650	1400	Ø1130	Ø22	468~692	2340~2595	1188kg	1955L
TM186~220	40"	10"-12"	2"PT-F	Ø1220	2715	1250	650	1400	Ø1130	Ø22	624~692	3120~3460	1247kg	2238L