

# KH

## 單袋螺絲式濾袋機 (1~2 號) Eye Bolt Type Single Filter Bag Housing (Bag No.1~No.2)

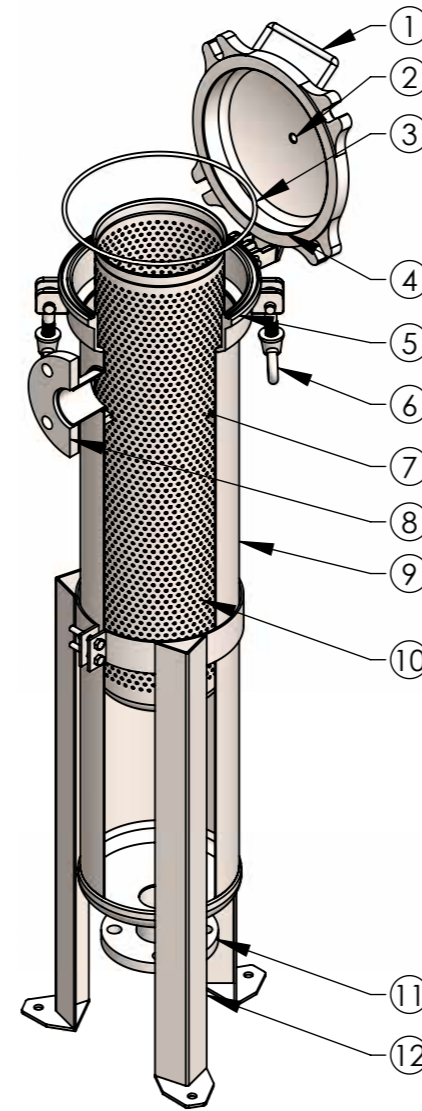


設計壓力 Design P.	15 kgf/cm <sup>2</sup> 225 psi	最大操作壓力 Max Operating P.	15 kgf/cm <sup>2</sup> 225 psi
設計溫度 Design T.	100°C	操作溫度 Operating T.	75°C

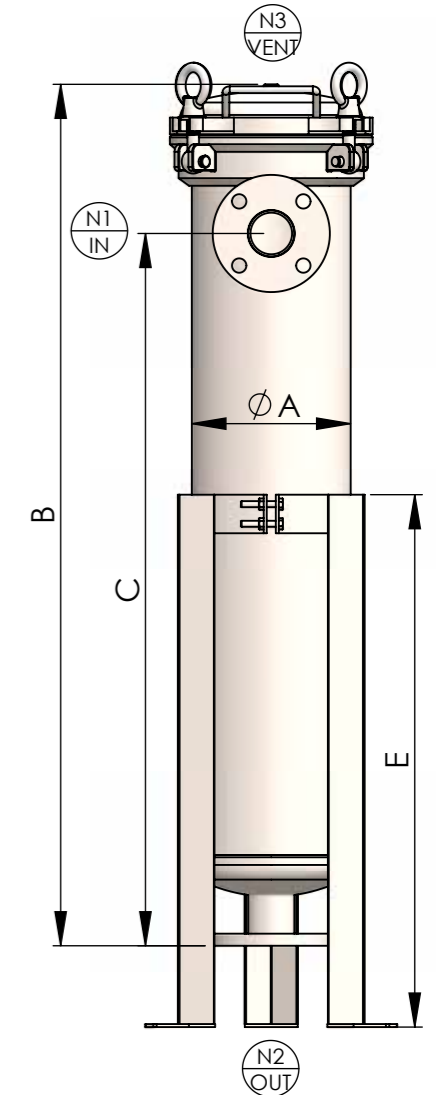
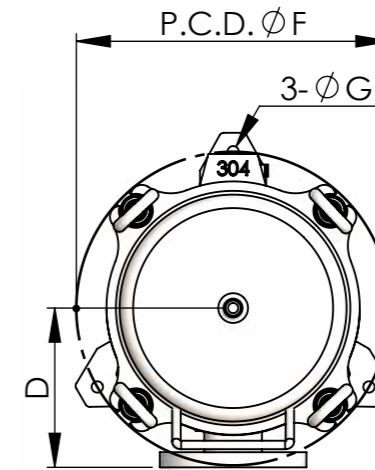
選購配件 各式濾袋、壓袋器、濾袋撐開架、金屬浮球  
Accessory Filter Bag, Bag Pressing, Bag Bracket, Metal float ball



KH	2	4	SB	2	10K	E	EA
產品型號 Model	濾袋規格 Bag Size	產品材質 Material	進出口方向 Inlet & Outlet	進出口尺寸 Inlet & Outlet Size	進出口規格 Inlet & Outlet Type	O 環材質 O-ring	外 / 內表面處理 Exterior / Interior Surface Finishing
	1-Bag No.1 2-Bag No.2	4-304 6-316 6L-316L	SS- 側進側出 Side In& Side Out SB- 側進底出 Side In & Bottom Out	21-1/2" 43-3/4" 1-1" 121-1-1/2" 2-2" 221-2-1/2" 3-3"	150P-ANSI 10K-JIS PN10-DIN C-CLAMP PF-PTF NF-NPTF PM-PTM NM-NPTM	E-EPDM N-NBR V-VITON S-SILICON TS-TEFLON+SILICON	A- 酸洗 ACID-Washing E- 電解 Electrolyze P- 拋光 Polishing S- 噴砂 Sand Blasting



No.	名稱	Description
1	把手	Handle
2	排氣口	Vent
3	O型環	O-ring
4	上蓋	Top cover
5	桶唇	Shell Flange
6	單眼螺絲組	Eye bolt
7	濾袋座	Filter Bag Plate
8	入水口	Port inlet
9	桶體	Shell
10	金屬內網	Basket
11	出水口	Port outlet
12	活動腳架	Support Leg



型式 Model	A m/m	B m/m	C m/m	D m/m	E m/m	F(PCD) m/m	G m/m	流量 M <sup>3</sup> /Hr	流量(加侖) GPM	重量 Weight	容量 Volume
KH1	Ø232	735	545	176	515	Ø323	Ø12	20	90	34kg	23L
KH2	Ø232	1115	925	176	515	Ø323	Ø12	45	200	43kg	37L

T 系列  
K 系列  
F 系列  
S 系列  
R 系列  
H 系列  
L 系列  
X 系列

過濾設備 壓力容器 製藥設備 材料專家  
OZTTER

www.oztter.com