

KU

單袋上入式濾袋機 (1~2 號) Top Loading Single Filter Bag Housing (Bag No.1-No.2)

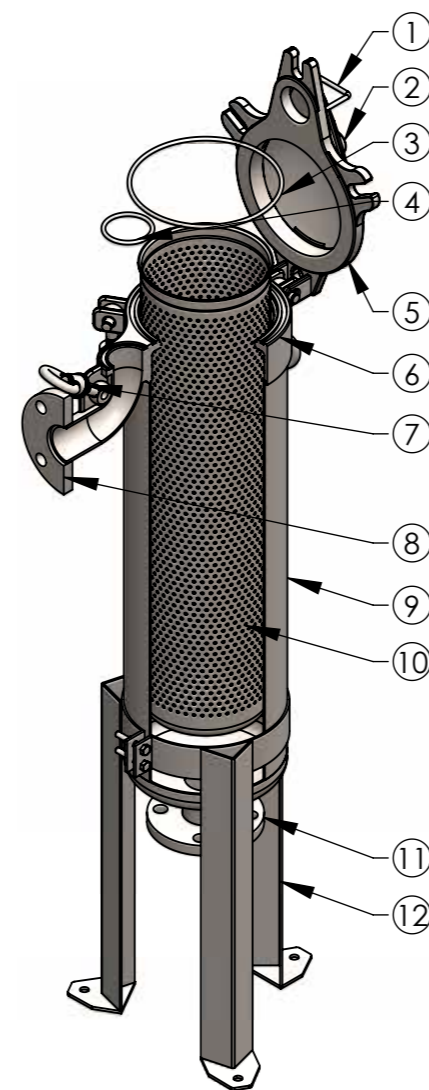


設計壓力 Design P.	10 kgf/cm ² 150 psi	最大操作壓力 Max Operating P.	10 kgf/cm ² 150 psi
設計溫度 Design T.	100°C	操作溫度 Operating T.	75°C

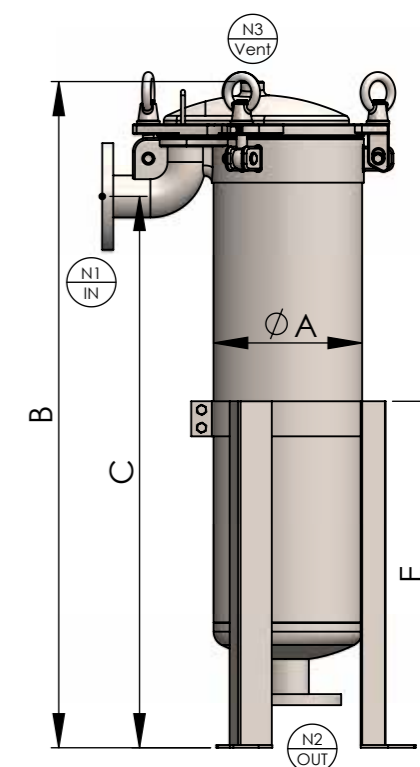
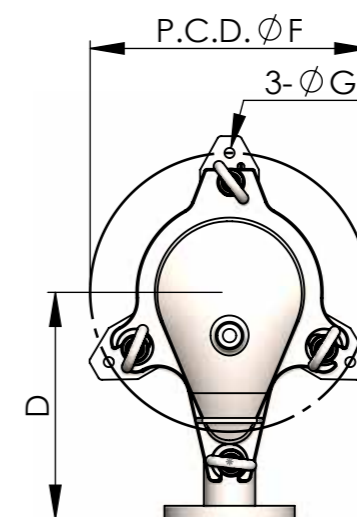
選購配件 各式濾袋、壓袋器、濾袋撐開架、金屬浮球
Accessory Filter Bag, Bag Pressing, Bag Bracket, Metal float ball



KU	2	4	SB	2	10K	E	EA
產品型號 Model	濾袋規格 Bag Size	產品材質 Material	進出口方向 Inlet & Outlet	進出口尺寸 Inlet & Outlet Size	進出口規格 Inlet & Outlet Type	O 環材質 O-ring	外 / 內表面處理 Exterior / Interior Surface Finishing
	1-Bag No.1 2-Bag No.2	4-304 6-316 6L-316L	SS- 側進側出 Side In & Side Out SB- 側進底出 Side In & Bottom Out	2-2" 221-2-1/2" 3-3"	150P-ANSI 10K-JIS PN10-DIN C-CLAMP PF-PTF NF-NPTF PM-PTM NM-NPTM	E-EPDM N-NBR V-VITON S-SILICON TS-TEFLON+SILICON	A- 酸洗 ACID-Washing E- 電解 Electrolyze P- 拋光 Polishing S- 噴砂 Sand Blasting



No.	名稱	Description
1	把手	Handle
2	排氣口	Vent
3	O 型環	O-ring
4	O 型環	O-ring
5	上蓋	Top cover
6	桶唇	Shell flange
7	單眼螺絲組	Eye bolt
8	入水口	Port Inlet
9	桶體	Shell
10	金屬內網	Basket
11	出水口	Port Outlet
12	活動腳架	Support leg



型式 Model	A m/m	B m/m	C m/m	D m/m	E m/m	F(PCD) m/m	G m/m	流量 M ³ /Hr	流量(加侖) GPM	重量 Weight	容量 Volume
KU1	Ø216	555	390	270	515	Ø310	Ø12	20	90	40kg	16L
KU2	Ø216	905	740	270	515	Ø310	Ø12	45	200	48kg	31L

T 系列

K 系列

F 系列

S 系列

R 系列

H 系列

L 系列

X 系列

過濾設備 壓力容器 製藥設備 材料專業

www.oztter.com

29

OZTTER

KL

KH

KU

KM

KR

KRQ

www.oztter.com

28

OZTTER