

多袋式袋濾機 (側進側出) Multi Filter Bag Housing(Side In & Side Out)

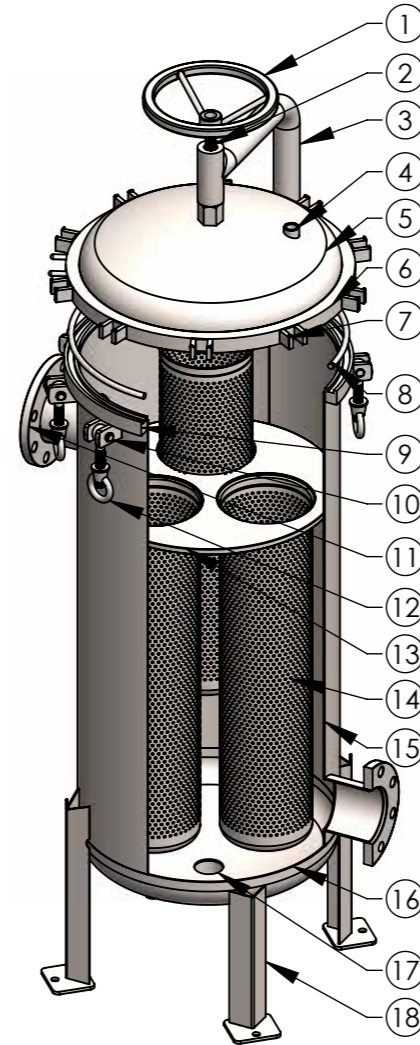


設計壓力 Design P.	10 kgf/cm ² 150 psi	最大操作壓力 Max Operating P.	10 kgf/cm ² 150 psi
設計溫度 Design T.	100°C	操作溫度 Operating T.	75°C

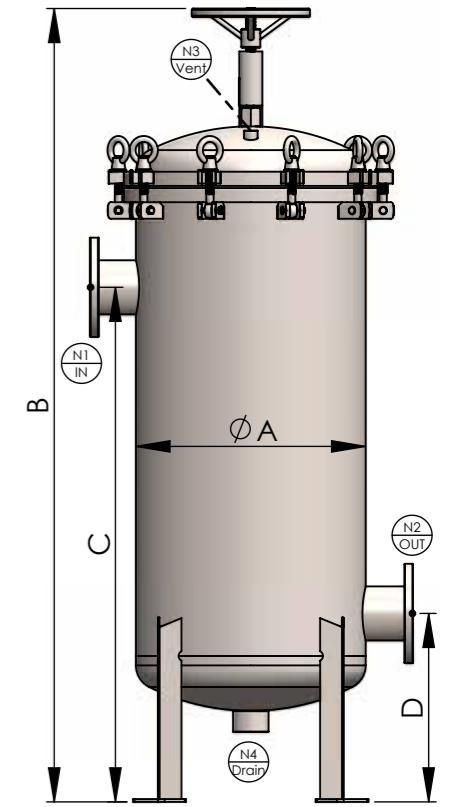
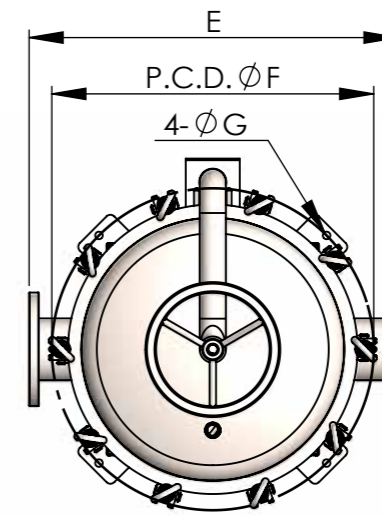
選購配件 各式濾袋、壓袋器、濾袋撐開架、金屬浮球
Accessory Filter Bag, Bag Pressing, Bag Bracket, Metal float ball



KM	2	2	4	SS	3	10K	E	EA
產品型號 Model	濾袋數量 Qty of Bags	濾袋規格 Bag Size	產品材質 Material	進出口方向 Inlet & Outlet	進出口尺寸 Inlet & Outlet Size	進出口規格 Inlet & Outlet Type	O 環材質 O-ring	外 / 內表面處理 Exterior / Interior Surface Finishing
	2~12	1-Bag No.1 2-Bag No.2	4-304 6-316 6L-316L	SS- 側進側出 Side In& Side Out	2-2" 221-2-1/2" 3-3" 4-4" 5-5" 6-6" 8-8" 10-10" 12-12"	150P-ANSI 10K-JIS PN10-DIN C-CLAMP PF-PTF NF-NPTF PM-PTM NM-NPTM	E-EPDM N-NBR V-VITON S-SILICON TS-TEFLON+SILICON	A- 酸洗 ACID-Washing E- 電解 Electrolyze P- 拋光 Polishing S- 噴砂 Sand Blasting



No.	名稱	Description
1	轉盤	Turntable
2	螺桿	Screw rod
3	吊架 (桿)	Davit
4	排氣口	Vent
5	上蓋	Top cover
6	上蓋唇	Top cover flange
7	環首螺母座	Eye nut socket
8	O 型環	O-ring
9	桶唇	Shell flange
10	單眼螺絲座	Eye bolt socket
11	出 / 入水口	Port (Inlet/outlet)
12	單眼螺絲組	Eye bolt
13	濾袋座	Filter bag plate
14	金屬內網	Basket
15	桶體	Shell
16	底板	Bottom cover
17	排放口	Drain
18	腳架	Support leg



型式 Model	Inlet and Outlet Size	Qty of Bags	A m/m	B m/m	C m/m	D m/m	E m/m	F(PCD) m/m	G m/m	流量 M ³ /Hr	重量 Weight	容量 Volume
KM2	3F	2	Ø406	1631	1075	400	606	Ø516	Ø14	90	97kg	116L
KM2	4F	2	Ø406	1671	1090	400	606	Ø516	Ø14	90	102kg	117L
KM3	3F	3	Ø508	1650	1075	400	708	Ø618	Ø14	135	125kg	188L
KM3	4F	3	Ø508	1690	1090	400	708	Ø618	Ø14	135	130kg	189L
KM4	3F	4	Ø508	1650	1075	400	708	Ø618	Ø14	180	161kg	244L
KM4	4F	4	Ø508	1690	1090	400	708	Ø618	Ø14	180	169kg	245L
KM4	6F	4	Ø508	1770	1145	450	708	Ø618	Ø14	180	206kg	279L
KM5	3F	5	Ø560	1771	1125	450	760	Ø704	Ø18	225	160kg	244L
KM5	4F	5	Ø560	1751	1140	450	760	Ø704	Ø18	225	165kg	278L
KM5	6F	5	Ø560	1781	1145	450	760	Ø704	Ø18	225	206kg	246L
KM6	3F	6	Ø600	1719	1125	450	800	Ø744	Ø18	270	198kg	277L
KM6	4F	6	Ø600	1759	1140	450	800	Ø744	Ø18	270	202kg	278L
KM6	6F	6	Ø600	1789	1145	450	800	Ø744	Ø18	270	206kg	279L
KM7	3F	7	Ø600	1719	1125	450	800	Ø744	Ø18	315	430kg	488L
KM7	4F	7	Ø600	1759	1140	450	800	Ø744	Ø18	315	440kg	489L
KM7	6F	7	Ø600	1789	1145	450	800	Ø744	Ø18	315	450kg	491L
KM7	8F	7	Ø600	1864	1180	500	800	Ø744	Ø18	315	440kg	493L
KM8	4F	8	Ø650	1778	1140	450	850	Ø794	Ø18	315	450kg	489L
KM8	6F	8	Ø650	1858	1195	500	850	Ø794	Ø18	360	450kg	491L
KM8	8F	8	Ø650	1883	1180	500	850	Ø794	Ø18	360	460kg	493L
KM9	6F	9	Ø762	2057	1245	550	962	Ø962	Ø19	405	520kg	564L
KM9	8F	9	Ø762	2132	1280	600	962	Ø962	Ø19	405	530kg	566L
KM10	6F	10	Ø762	2057	1245	550	962	Ø962	Ø19	450	590kg	662L
KM10	8F	10	Ø762	2132	1280	600	962	Ø962	Ø19	450	600kg	664L
KM10	10F	10	Ø762	2187	1285	600	962	Ø962	Ø19	450	715kg	854L
KM12	8F	12	Ø813	2142	1280	600	1013	Ø1013	Ø19	540	725kg	852L
KM12	10F	12	Ø813	2247	1335	650	1013	Ø1013	Ø19	540	735kg	854L