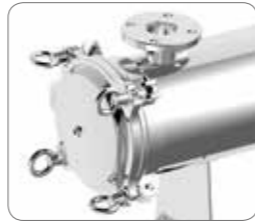


## 單支式濾心機 (高流量型) High Flow Single Filter Cartridge Housing

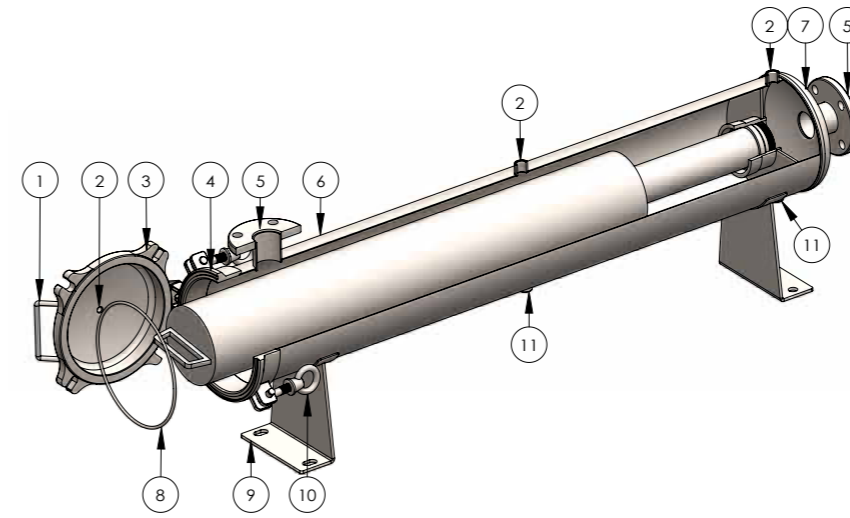


設計壓力 15 kgf/cm<sup>2</sup> | 最大操作壓力 15 kgf/cm<sup>2</sup>  
Design P. 225 psi | Max Operating P. 225 psi

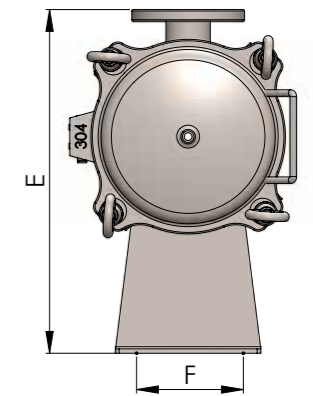
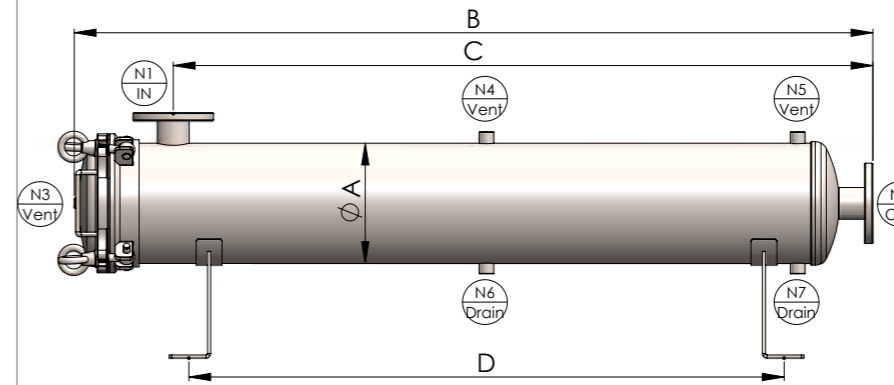
設計溫度 100°C | 操作溫度 75°C  
Design T. | Operating T.

選購配件 大流量濾芯、700 型濾芯、3M 濾芯、PALL 濾芯  
Accessory High Flow Cartridge, Pall-Max, 700-Cartridge

FA	4	4	3H	2	10K	E	EA
產品型號 Model	濾心長度 Length	產品材質 Material	濾心接頭 Adapters	進出口尺寸 Inlet & Outlet Size	進出口規格 Inlet & Outlet Type	O 環材質 O-ring	外 / 內表面處理 Exterior / Interior Surface Finishing
	4-40" 6-60"	4-304 6-316 6L-316L	3H-3M High flow 37-3M 700 PM-Pall Max	21-1/2" 43-3/4" 1-1" 121-1-1/2" 2-2" 221-2-1/2" 3-3"	150P-ANSI 10K-JIS PN10-DIN C-CLAMP PF-PTF NF-NPTF PM-PTM NM-NPTM	E-EPDM N-NBR V-VITON S-SILICON TS-TEFLON+SILICON	A- 酸洗 ACID-Washing E- 電解 Electrolyze P- 拋光 Polishing S- 噴砂 Sand Blasting



No.	名稱	Description
1	把手	Handle
2	排氣口	Vent
3	上蓋	Top cover
4	桶唇	Shell flange
5	出 / 入水口	Port(Outlet/Inlet)
6	桶體	Shell
7	端板	Bottom cover
8	O 型環	O-ring
9	腳架	Support leg
10	單眼螺絲組	Eye bolt
11	排放口	Drain



型式 Model	濾心長度 Length	A m/m	B m/m	C m/m	D m/m	E m/m	F m/m	流量 M <sup>3</sup> /Hr	重量 Weight
1FA	40"	Ø232	1349	1540	1120	476	160	94	50kg
1FA	60"	Ø232	2150	1959	1730	476	160	140	57kg