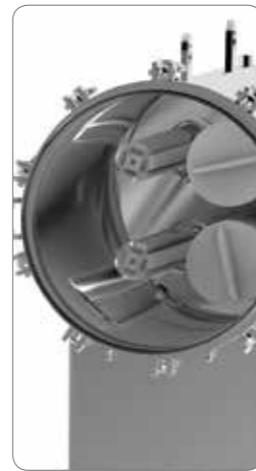
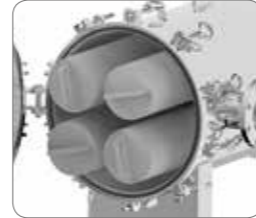


FM

多支式濾心機 (高流量型) High Flow Type Multi Filter Cartridge Housing

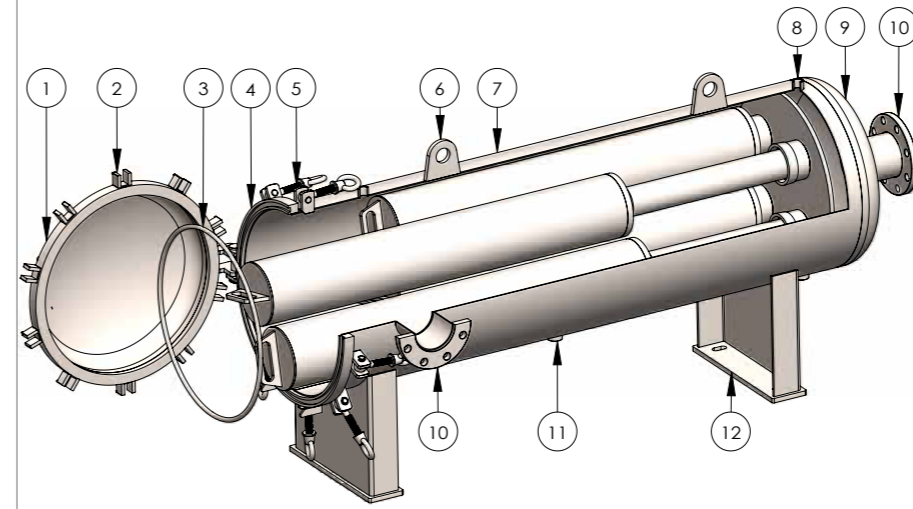


設計壓力 10 kgf/cm² | 最大操作壓力 10 kgf/cm²
Design P. 150 psi | Max Operating P. 150 psi

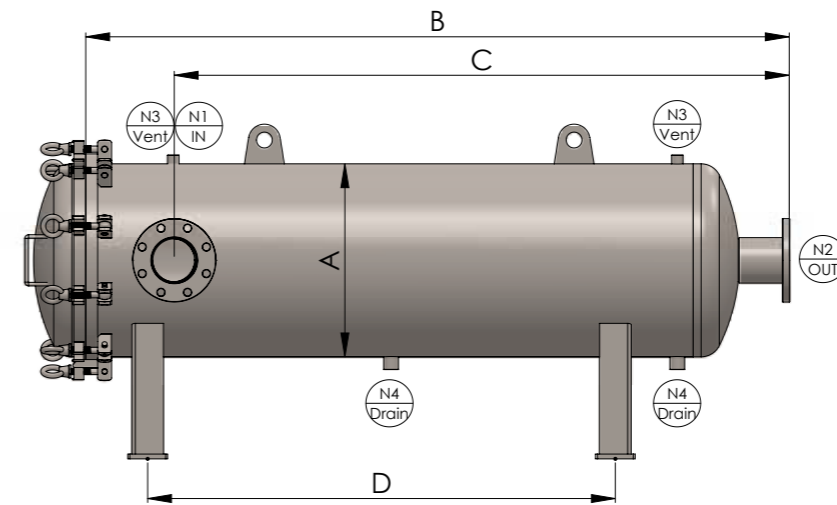
設計溫度 100°C | 操作溫度 75°C
Design T. | Operating T.

選購配件 大流量濾芯、700 型濾芯、3M 濾芯、PALL 濾芯
Accessory High Flow Cartridge, Pall-Max, 700-Cartridge

FM	5	6	4	3H	6	150P	E	EA
產品型號	濾心支數	濾心長度	產品材質	濾心接頭	進出口尺寸	進出口規格	O 環材質	外 / 內表面處理
Model	No.of Rounds	Length	Material	Adapters	Inlet & Outlet Size	Inlet & Outlet Type	O-ring	Exterior / Interior Surface Finishing
	2~19	4-40" 6-60"	4-304 6-316 6L-316L	3H-3M High flow 37-3M 700 PM-Pall Max	2-2" 221-2-1/2" 3-3" 4-4" 5-5" 6-6" 8-8" 10-10" 12-12" 14-14" 16-16"	150P-ANSI 10K-JIS PN10-DIN C-CLAMP PF-PTF NF-NPTF PM-PTM NM-NPTM	E-EPDM N-NBR V-VITON S-SILICON TS-TEFLON+SILICON	A- 酸洗 ACID-Washing E- 電解 Electrolyze P- 拋光 Polishing S- 噴砂 Sand Blasting



No.	名稱	Description
1	上蓋唇	Top cover flange
2	上蓋	Top cover
3	O 型環	O-ring
4	桶唇	Shell flange
5	單眼螺絲組	Eye bolt
6	吊耳	Lifting Lug
7	桶體	Shell
8	排氣口	Vent
9	端板	Bottom cover
10	出 / 入口	Port(Outlet/Inlet)
11	排放口	Drain
12	腳架組	Support Leg



型式 Model	濾心長度 Length	N1/N2	N3	N4/N5	A m/m	B m/m	C m/m	D m/m	E m/m	F m/m	G m/m	流量 M ³ /Hr	重量 Weight	容量 Volume
2FM	40"	4"	1/2"	1"	Ø406	1681	1471	1120	450	303	250	190	142kg	200L
2FM	60"	4"	1/2"	1"	Ø406	2191	1981	1630	450	303	250	280	160kg	216L
3FM	40"	5"	1/2"	1"	Ø406	1731	1511	1170	450	303	250	285	146kg	207L
3FM	60"	5"	1/2"	1"	Ø406	2241	2021	1680	450	303	250	420	163kg	223L
4FM	40"	5"	1/2"	1"	Ø508	1750	1515	1170	500	354	300	380	165kg	299L
4FM	60"	5"	1/2"	1"	Ø508	2260	2025	1680	500	354	300	560	185kg	393L
5FM	40"	6"	1/2"	1"	Ø508	1750	1515	1170	500	354	300	475	170kg	327L
5FM	60"	6"	1/2"	1"	Ø508	2260	2025	1680	500	354	300	700	200kg	430L
7FM	40"	6"	1/2"	1"	Ø560	1761	1526	1170	550	380	350	665	235kg	399L
7FM	60"	6"	1/2"	1"	Ø560	2284	2049	1680	550	380	350	980	270kg	524L
8FM	40"	6"	1/2"	1"	Ø650	1779	1544	1170	600	425	400	760	265kg	541L
8FM	60"	6"	1/2"	1"	Ø650	2289	2054	1680	600	425	400	1120	310kg	710L
9FM	40"	8"	1/2"	1"	Ø762	1881	1606	1250	650	481	500	855	440kg	787L
9FM	60"	8"	1/2"	1"	Ø762	2391	2116	1760	650	481	500	1260	510kg	1019L
10FM	40"	8"	1/2"	1"	Ø762	1881	1606	1250	650	481	500	950	442kg	787L
10FM	60"	8"	1/2"	1"	Ø762	2391	2116	1760	650	481	500	1400	512kg	1019L
12FM	40"	8"	1/2"	1"	Ø762	1881	1606	1250	650	481	500	1140	445kg	1130L
12FM	60"	8"	1/2"	1"	Ø762	2391	2116	1760	650	481	500	1680	515kg	1429L
13FM	40"	14"	1/2"	1"	Ø864	2091	1691	1440	700	532	550	1235	546kg	1154L
13FM	60"	14"	1/2"	1"	Ø864	2601	2201	1950	700	532	550	1820	600kg	1453L
15FM	40"	16"	1/2"	1"	Ø864	2141	1716	1490	700	532	550	1425	550kg	1154L
15FM	60"	16"	1/2"	1"	Ø864	2651	2226	2000	700	532	550	2100	610kg	1453L
17FM	40"	16"	1/2"	1"	Ø864	2141	1716	1490	700	532	550	1615	555kg	1154L
17FM	60"	16"	1/2"	1"	Ø864	2651	2226	2000	700	532	550	2380	615kg	1453L
19FM	40"	16"	1/2"	1"	Ø900	2148	1723	1490	750	550	600	1805	700kg	1261L
19FM	60"	16"	1/2"	1"	Ø900	2658	2233	2000	750	550	600	2660	795kg	1586L

T 系列
K 系列

F 系列

S 系列

R 系列

H 系列

L 系列

X 系列

過濾設備、壓力容器、製藥設備、材料處理

OZTTER

www.oztter.com

43

www.oztter.com

42

OZTTER

FA

FM

OZTTER