

SL

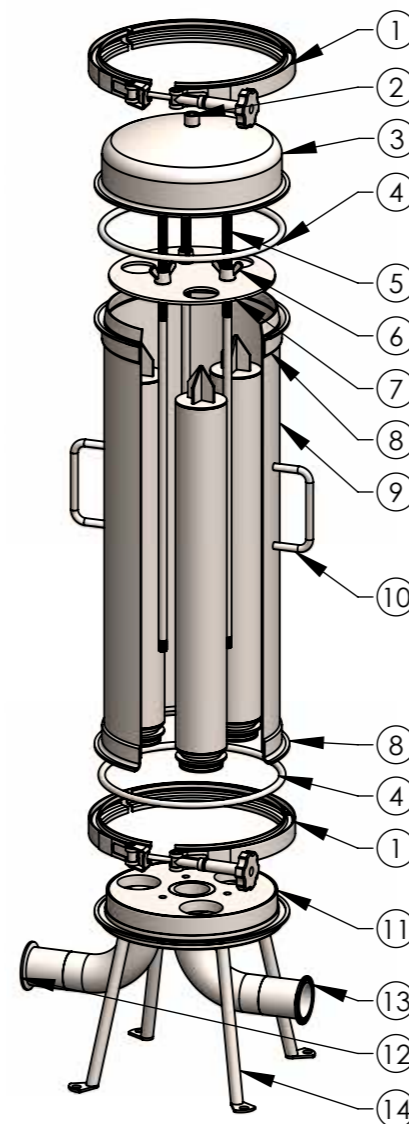
多支衛生級過濾器 (束環式) Sanitary Multi Filter Cartridge Housing (Clamp Type)

設計壓力 Design P.	10 kgf/cm ² 150 psi	最大操作壓力 Max Operating P.	10 kgf/cm ² 150 psi
設計溫度 Design T.	100°C	操作溫度 Operating T.	75°C

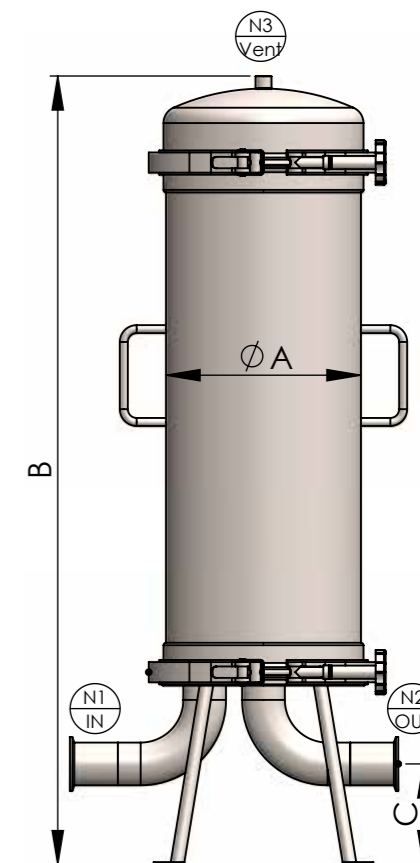
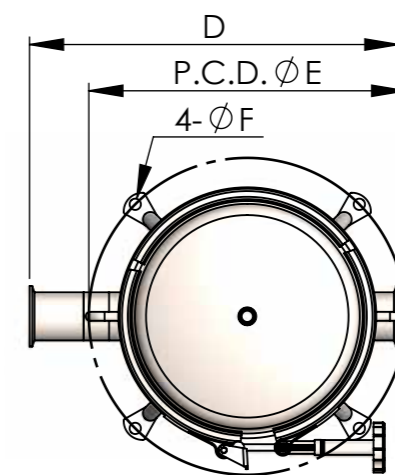
選購配件 各式濾芯
Accessory Cartridges



SL	6	2	4	5	2	C	E	PP
產品型號 Model	濾心支數 No. of Rounds	濾心長度 Length	產品材質 Material	濾心接頭 Adapters	進出口尺寸 Inlet & Outlet Size	進出口規格 Inlet & Outlet Type	O 環材質 O-ring	外 / 內表面處理 Exterior / Interior Surface Finishing
	2 3 4 5 6	1-10" 2-20" 3-30" 4-40"	4-304 6-316 6L-316L	F-DOE 5-222 7-226	21-1/2" 43-3/4" 1-1" 121-1-1/2" 2-2" 221-2-1/2"	150P-ANSI 10K-JIS PN10-DIN C-CLAMP PF-PTF NF-NPTF PM-PTM NM-NPTM	E-EPDM N-NBR V-VITON S-SILICON TS-TEFLON+SILICON	E- 電解 Electrolyze P- 拋光 Polishing



No.	名稱	Description
1	束環	Clamp
2	排氣口	Vent
3	上蓋	Top cover
4	O 型環	O-ring
5	雙頭牙條	Threaded rod
6	壓板螺母	Nut
7	壓板	Pressure plate
8	桶唇	Shell flange
9	桶體	Shell
10	把手	Handle
11	底座	Base
12	出水口	Port Outlet
13	入水口	Port Inlet
14	腳架	Support leg



型式 Model	濾心長度 Length	A m/m	B m/m	C m/m	D m/m	E (PCD) m/m	F m/m	流量 M ³ /Hr	流量 (加侖) GPM	重量 Weight	容量 Volume
SL2~6	10"	Ø232	675	120	332	Ø368	Ø12	3~6	15~30	21kg	14L
SL2~6	20"	Ø232	930	120	332	Ø368	Ø12	6~12	30~60	26kg	24L
SL2~6	30"	Ø232	1175	120	332	Ø368	Ø12	9~18	45~90	29.5kg	35L
SL2~6	40"	Ø232	1425	120	332	Ø368	Ø12	12~24	60~120	33kg	45L

• 備註 : Double clamp type