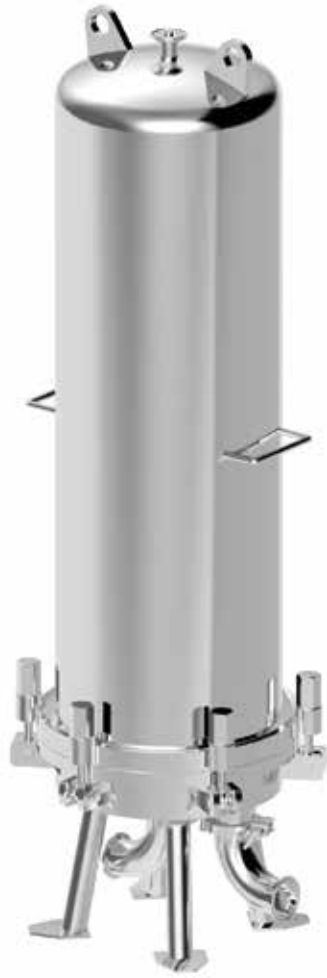


SM

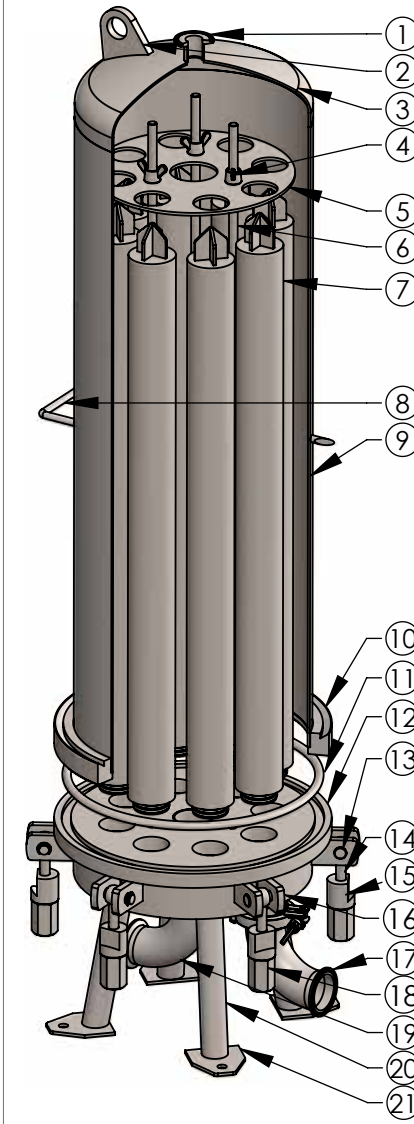
多支衛生級過濾器 (螺絲式) Sanitary Multi Filter Cartridge Housing (Screw Type)

設計壓力 Design P.	10 kgf/cm ² 150 psi	最大操作壓力 Max Operating P.	10 kgf/cm ² 150 psi
設計溫度 Design T.	100°C	操作溫度 Operating T.	75°C

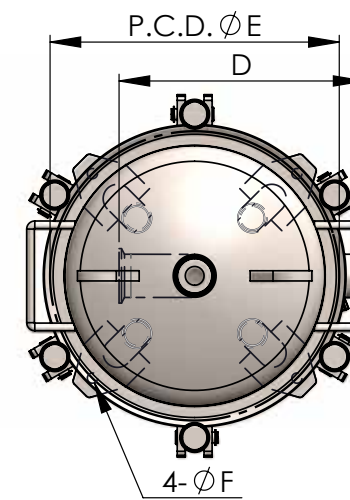
選購配件 各式濾芯
Accessory Cartridges



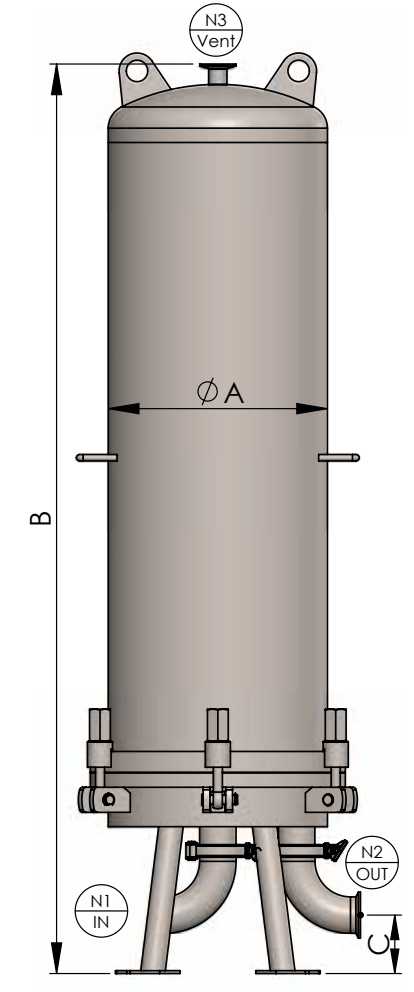
SM	10	3	4	5	2	C	S	PP
產品型號 Model	濾心支數 No.of Rounds	濾心長度 Length	產品材質 Material	濾心接頭 Adapters	進出口尺寸 Inlet & Outlet Size	進出口規格 Inlet & Outlet Type	O 環材質 O-ring	外 / 內表面處理 Exterior / Interior Surface Finishing
	7~40	3-30" 4-40"	4-304 6-316 6L-316L	F-DOE 5-222 7-226	1-1" 121-1-1/2" 2-2" 221-2-1/2" 3-3" 4-4"	150P-ANSI 10K-JIS PN10-DIN C-CLAMP PF-PTF NF-NPTF PM-PTM NM-NPTM	E-EPDM N-NBR V-VITON S-SILICON TS-TEFLON+SILICON	E- 電解 Electrolyze P- 拋光 Polishing



No.	名稱	Description
1	排氣口	Vent
2	吊耳	Lifting Lug
3	端板	Top cover
4	壓板螺母	Nut
5	壓板	Pressure plate
6	雙頭牙條	Threaded rod
7	濾心	Filter cartridge
8	把手	Handle
9	桶體	Shell
10	桶唇	Shell flange
11	O型環	O-ring
12	底座	Base
13	心軸	Spindle
14	單眼螺絲	Eye bolt
15	扣座	Padlock
16	單眼螺絲座	Eye bolt socket
17	出水口	Port Outlet
18	杯型螺帽	Nut
19	入水口	Port Inlet



No.	名稱	Description
20	腳架	Support leg
21	腳墊板	Leg base plate



型式 Model	濾心長度 Length	N1/N2	A m/m	B m/m	C m/m	D m/m	E(PCD) m/m	F m/m	流量 M ³ /Hr	流量(加侖) GPM	重量 Weight	容量 Volume
SM7~8	30"	2"	Ø306	1270	112	288	Ø340	Ø14	21~24	93~106	70kg	70L
SM9~11	30"	2"	Ø350	1277	112	288	Ø385	Ø14	27~33	119~146	80kg	90L
SM12~18	30"	2"	Ø406	1290	112	288	Ø440	Ø14	36~54	159~238	95kg	120L
SM19~26	30"	2"	Ø508	1305	112	288	Ø542	Ø14	57~78	251~344	125kg	172L
SM27~40	30"	2"	Ø560	1320	112	288	Ø605	Ø14	81~120	357~529	165kg	237L

丁系列 | K系列 | F系列 | S系列 | R系列 | H系列 | L系列 | X系列

過濾設備 壓力容器 客製設備 材料買賣
OZTTER

www.oztter.com

www.oztter.com