

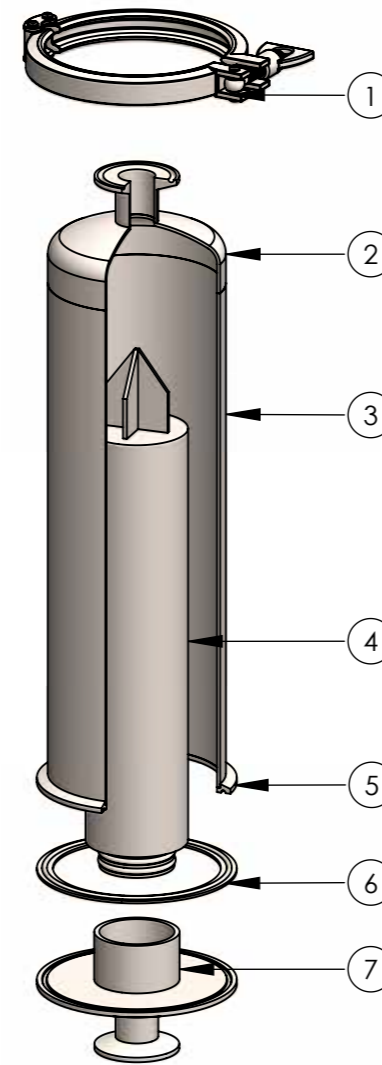
SJ

單支衛生級空氣過濾器 (直通式) Sanitary Single Filter Cartridge Housing (Straight Type)

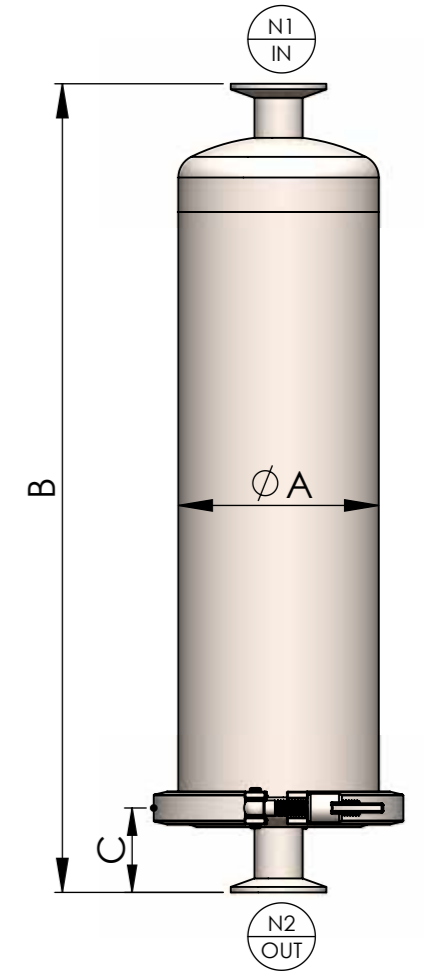
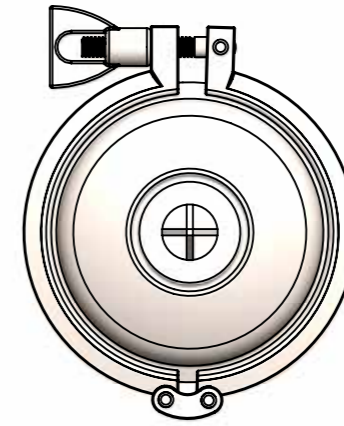
設計壓力 Design P.	10 kgf/cm ² 150 psi	最大操作壓力 Max Operating P.	10 kgf/cm ² 150 psi
設計溫度 Design T.	100°C	操作溫度 Operating T.	75°C
選購配件 Accessory	各式濾芯 Cartridges		



SJ	1	6	5	1	C	S	PP
產品型號 Model	濾心長度 Length	產品材質 Material	濾心接頭 Adapters	進出口尺寸 Inlet & Outlet Size	進出口規格 Inlet & Outlet Type	O 環材質 O-ring	外 / 內表面處理 Exterior / Interior Surface Finishing
	1-10" 2-20" 3-30"	4-304 6-316 6L-316L	F-DOE 5-222 7-226	41-1/4" 21-1/2" 43-3/4" 1-1" 121-1-1/2" 2-2" 221-2-1/2"	150P-ANSI 10K-JIS PN10-DIN C-CLAMP PF-PTF NF-NPTF PM-PTM NM-NPTM	E-EPDM N-NBR V-VITON S-SILICON TS-TEFLON+SILICON	E- 電解 Electrolyze P- 拋光 Polishing



No.	名稱	Description
1	束環	Clamp
2	端板	RO Head
3	桶體	Shell
4	濾心	Filter cartridge
5	桶唇	Shell flange
6	墊片	Gasket
7	底座	Base



型式 Model	濾心長度 Length	A m/m	B m/m	C m/m	重量 Weight
SJ1	10"	Ø106	430.5	43.5	3.5kg
SJ2	20"	Ø106	682.5	43.5	4.8kg
SJ3	30"	Ø106	930.5	43.5	6.2kg

T 系列 | K 系列 | F 系列 | **S 系列** | R 系列 | H 系列 | L 系列 | X 系列

總代理商：壓力容器、醫療設備、材料買賣
OZTTER

www.oztter.com

55