

LS

衛生級桶槽 (大型) Sanitary Tank

設計壓力 0~2 kgf/cm²

Design P. 0~150 psi

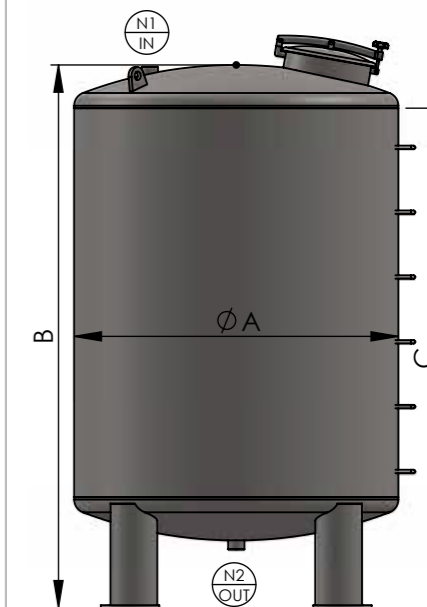
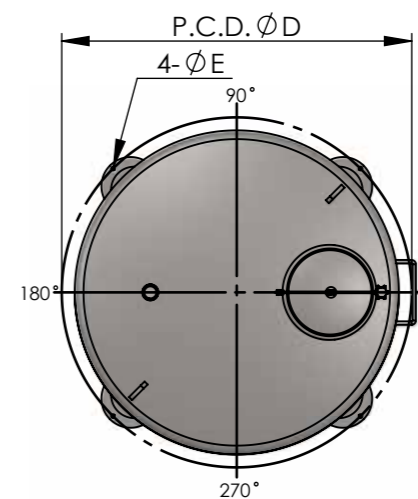
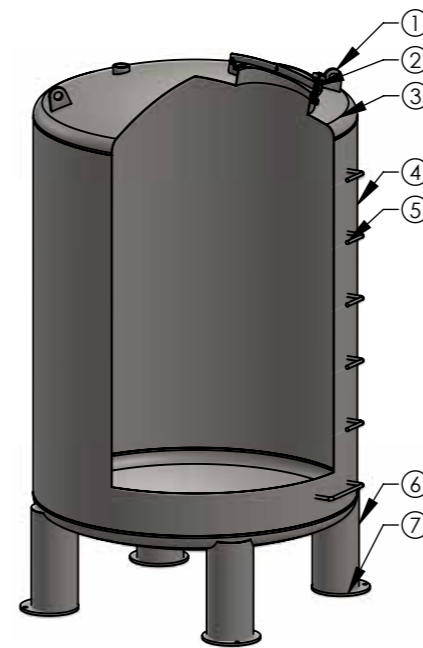
設計溫度 40°C

Design T.



LS	10	4	3	PP
產品型號	桶身容積	產品材質	人孔尺寸	外 / 內表面處理
Model	volume	Material	Man Hole Size	Exterior / Interior Surface Finishing
	5-500L 10-1000L 15-1500L 20-2000L 25-2500L 30-3000L 35-3500L 40-4000L 45-4500L 50-5000L	4-304 6-316 6L-316L	3-300 4-400 5-500	A- 酸洗 ACID-Washing P- 拋光 Polishing

No.	名稱	Description
1	吊耳	Lifting Lug
2	人孔	Man hole
3	端板	Bottom cover
4	桶體	Shell
5	爬梯	Ladder
6	腳架	Support leg
7	腳墊板	Leg base plate



型式 Model	A m/m	B m/m	C m/m	D(PCD) m/m	E m/m	N1 Vent	N2 Drain	重量 Weight	容量 Volume
LS5	Ø762	1680	1100	Ø899	Ø10	1/2"PT-F	2"PT-F	305KG	500L
LS10	Ø970	2010	1400	Ø1130	Ø10	1/2"PT-F	2"PT-F	360KG	1000L
LS15	Ø1200	1945	1300	Ø1474	Ø18	1/2"PT-F	2"PT-F	385KG	1500L
LS20	Ø1300	2165	1500	Ø1574	Ø18	1/2"PT-F	2"PT-F	425KG	2000L
LS25	Ø1500	2200	1500	Ø1774	Ø18	2"PT-F	2"PT-F	495KG	2500L
LS30	Ø1500	2500	1800	Ø1774	Ø18	2"PT-F	2"PT-F	540KG	3000L
LS35	Ø1500	2700	2000	Ø1774	Ø18	2"PT-F	2"PT-F	570KG	3500L
LS40	Ø1500	3000	2300	Ø1774	Ø18	2"PT-F	2"PT-F	610KG	4000L
LS45	Ø1500	3300	2600	Ø1774	Ø18	2"PT-F	2"PT-F	655KG	4500L
LS50	Ø1500	3500	2800	Ø1774	Ø18	2"PT-F	2"PT-F	685KG	5000L

T 系列
K 系列
F 系列
S 系列
R 系列
H 系列
L 系列
X 系列

通溝設備·壓力容器·醫療設備·材料工業
OZTTER

www.oztter.com