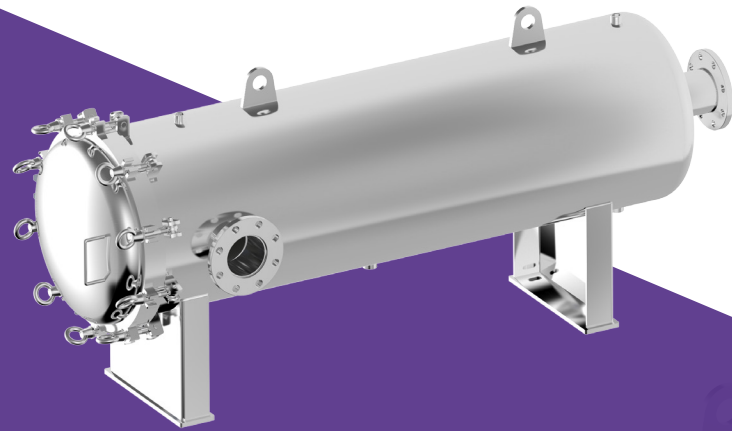


FM

多支式濾心機 (高流量型)

設計壓力:	10 kgf/cm ²
設計溫度:	100°C
最大操作壓力:	10 kgf/cm ²
操作溫度:	75°C



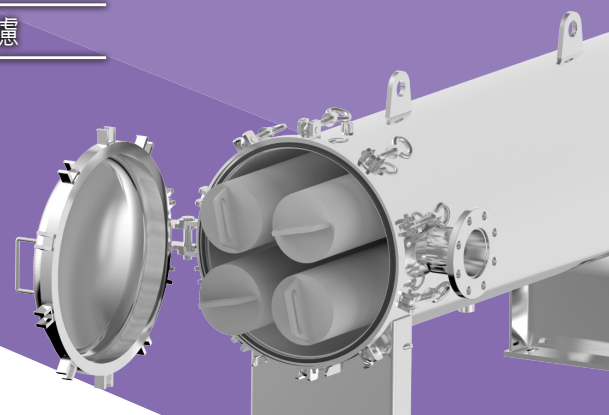
產品特色

1. 大流量單支裝過濾器, 採用臥式樣式, 更換濾芯快速又方便
2. 大流量濾芯有效提高過濾速度及節省更換時間
3. 上蓋開啟方式固定側面, 操作便利
4. O-RING 緊密溝槽, 不易脫落, 獨特貼心設計



產品應用

化學製程過濾	RO 前置設備過濾
石化業過濾	一般用水過濾
飲料業過濾	製藥過濾
製酒廠過濾	實驗製程過濾
食品業過濾	氣體過濾
電鍍業過濾	汙水處理過濾
高溫製程過濾	電子業過濾

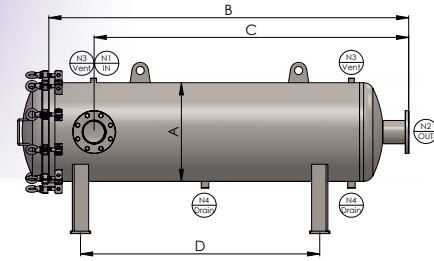
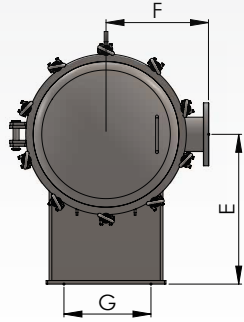


FM 訂購編號指引



產品型號 濾心支數 濾心長度 產品材質 濾心接頭 進出口尺寸 進出口規格 O型環材質 外/內表面處理

FM	2~19	4-40" 6-60"	4-304 6-316 6L-316L	3H-3M High flow 37-3M 700 PM-Pall Max	2-2" 221-2-1/2" 3-3" 4-4" 5-5" 6-6" 8-8" 10-10" 12-12" 14-14" 16-16"	150P-ANSI 10K-JIS PN10-DIN C-CLAMP PF-PTF NF-NPTF PM-PTM NM-NPTM	E-EPDM N-NBR V-VITON S-Silicon TS-TEFLON +SILICON	A- 酸洗 E- 電解 P- 拋光 S- 噴砂
----	------	----------------	---------------------------	--	--	---	--	----------------------------------



FM 多支式濾心機 (高流量型) 規格

型式 Model	Length	N1/N2	N3	N4/N5	A m/m	B m/m	C m/m	D m/m	E m/m	F m/m	G m/m	M3/Hr	Weight	Volume
2FM	40"	4"	1/2'	1"	Ø406	1681	1471	1120	450	303	250	190	142kg	200L
2FM	60"	4"	1/2'	1"	Ø406	2191	1981	1630	450	303	250	280	160kg	216L
3FM	40"	5"	1/2'	1"	Ø406	1731	1511	1170	450	303	250	258	146kg	207L
3FM	60"	5"	1/2'	1"	Ø406	2241	2021	1680	450	303	250	420	163kg	223L
4FM	40"	5"	1/2'	1"	Ø508	1750	1515	1170	500	354	300	380	165kg	299L
4FM	60"	5"	1/2'	1"	Ø508	2260	2025	1680	500	354	300	560	185kg	393L
5FM	40"	6"	1/2'	1"	Ø508	1750	1515	1170	500	354	300	475	170kg	327L
5FM	60"	6"	1/2'	1"	Ø508	2260	2025	1680	500	354	300	700	200kg	430L
7FM	40"	6"	1/2'	1"	Ø560	1761	1526	1170	550	380	350	665	235kg	399L
7FM	60"	6"	1/2'	1"	Ø560	2284	2049	1680	550	380	350	980	270kg	524L
8FM	40"	6"	1/2'	1"	Ø650	1779	1544	1250	600	425	400	760	265kg	541L
8FM	60"	6"	1/2'	1"	Ø650	2289	2054	1760	600	425	400	1120	310kg	710L
9FM	40"	8"	1/2'	1"	Ø762	1881	1606	1250	650	481	500	855	440kg	787L
9FM	60"	8"	1/2'	1"	Ø762	2391	2116	1760	650	481	500	1260	510kg	1019L
10FM	40"	8"	1/2'	1"	Ø762	1881	1606	1250	650	481	500	950	442kg	787L
10FM	60"	8"	1/2'	1"	Ø762	2391	2116	1760	650	481	500	1400	521kg	1019L
12FM	40"	8"	1/2'	1"	Ø762	1881	1606	1250	650	481	500	1140	445kg	1130L
12FM	60"	8"	1/2'	1"	Ø762	2391	2116	1760	650	481	500	1680	515kg	1429L
13FM	40"	14"	1/2'	1"	Ø864	2091	1691	1440	700	532	550	1235	546kg	1154L
13FM	60"	14"	1/2'	1"	Ø864	2601	2201	1950	700	532	550	1820	600kg	1453L
15FM	40"	16"	1/2'	1"	Ø864	2141	1716	1490	700	532	550	1425	550kg	1154L
15FM	60"	16"	1/2'	1"	Ø864	2651	2226	2000	700	532	550	2100	610kg	1453L
17FM	40"	16"	1/2'	1"	Ø864	2141	1716	1490	700	532	550	1615	555kg	1154L
17FM	60"	16"	1/2'	1"	Ø864	2651	2226	2000	700	532	550	2380	615kg	1453L
19FM	40"	16"	1/2'	1"	Ø900	2148	1723	1490	750	550	600	1805	700kg	1261L
19FM	60"	16"	1/2'	1"	Ø900	2658	2233	2000	750	550	600	2660	795kg	1586L