

# SZ

## 碟片式衛生級過濾器

設計壓力：	10 kgf/cm <sup>2</sup>
設計溫度：	100°C
最大操作壓力：	10 kgf/cm <sup>2</sup>
操作溫度：	75°C

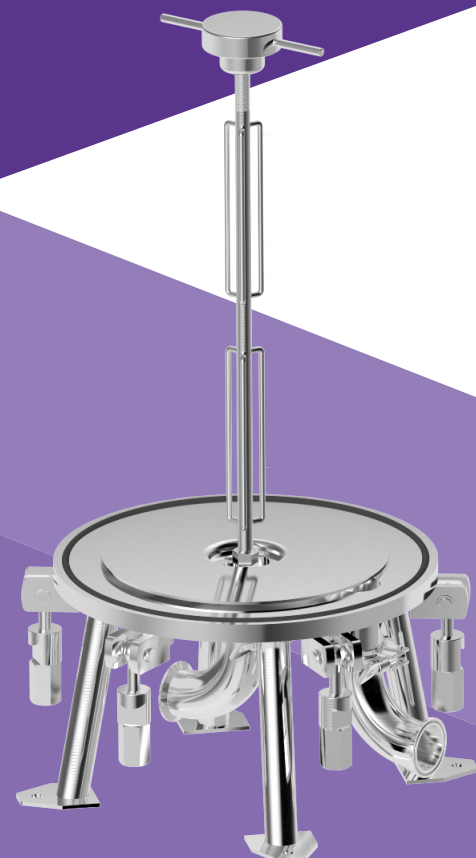
## 產品特色

1. 衛生級碟片式過濾器
2. 內外材質粗糙度高達 0.2RA
3. 接觸液焊接部位零死角，不殘留污垢
4. 單眼螺絲座採用扣座式，緊密零洩漏



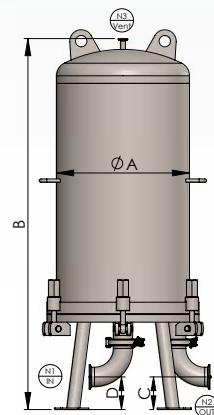
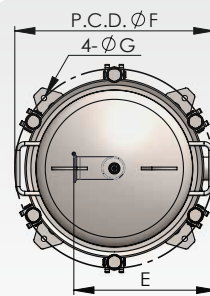
## 產品應用

化學製程過濾	RO 前置設備過濾
石化業過濾	一般用水過濾
飲料業過濾	製藥過濾
製酒廠過濾	實驗製程過濾
食品業過濾	氣體過濾
電鍍業過濾	汙水處理過濾
高溫製程過濾	電子業過濾



# SZ 訂購編號指引

SZ	12	3	6	2	C	S	PP
產品型號	碟片規格	碟片層數	產品材質	進出口尺寸	進出口規格	O 型環材質	外 / 內表面處理
SZ	8-8" 12-12" 16-16"	1-1PC 2-2PCS 3-3PCS 4-4PCS	4-304 6-316 6L-316L	1-1" 121-1-1/2" 2-2" 221-2-1/2" 3-3"	150P-ANSI 10K-JIS PN10-DIN C-CLAMP PF-PTF NF-NPTF PM-PTM NM-NPTM	E-EPDM N-NBR V-VITON S-SILICON TS-TEFLON +SILICON	E- 電解 P- 拋光



## SZ 碟片式衛生級過濾器規格

型式 Model	Qty of Filter	N1/N2	N3	A m/m	B m/m	C m/m	D m/m	E m/m	F(PCD) m/m	G m/m	Volume
SZ8	Ø238	1 1/2"~1/2"	1/2"	Ø238	700	86	86	268	Ø315	Ø12	17L
SZ8	Ø238	1 1/2"~1/2"	1/2"	Ø238	975	86	86	268	Ø315	Ø12	29L
SZ8	Ø238	1 1/2"~1/2"	1/2"	Ø238	1250	86	86	268	Ø315	Ø12	41L
SZ12	Ø350	1 1/2"~1/2"	1/2"	Ø350	700	86	86	318	Ø445	Ø12	37L
SZ12	Ø350	1 1/2"~1/2"	1/2"	Ø350	975	86	86	318	Ø445	Ø12	63L
SZ12	Ø350	1 1/2"~1/2"	1/2"	Ø350	1250	86	86	318	Ø445	Ø12	89L
SZ12	Ø350	1 1/2"~1/2"	1/2"	Ø350	1525	86	86	318	Ø445	Ø12	115L