

單袋上入式袋濾機 (KU) 操作手冊



www.oztter.com

OZTTER CORPORATION

目次

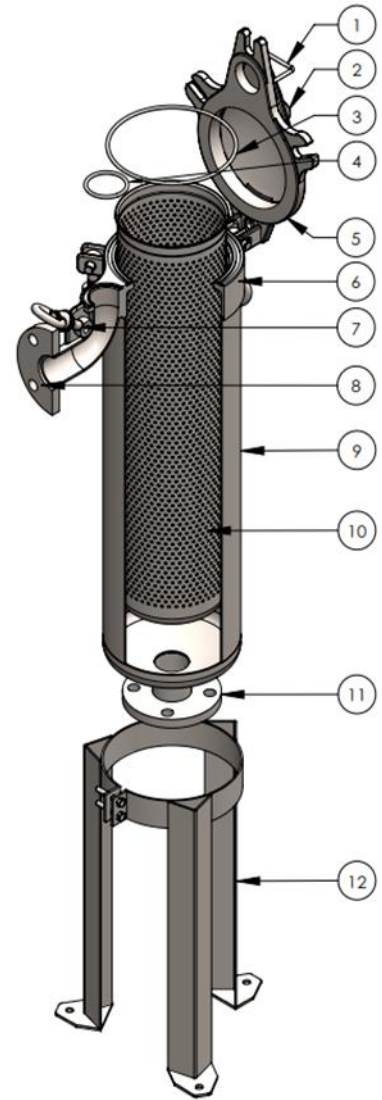
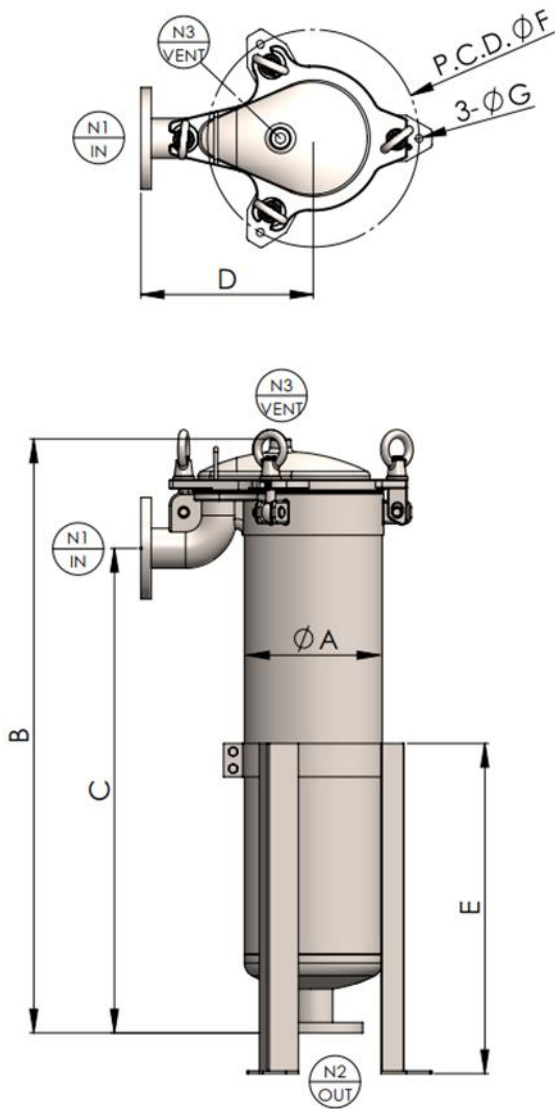
◎ 注意事項	2
◎ 部品確認	3
◎ 操作說明	4 - 5

注意事項

1. 請遵循本手冊之注意事項與操作流程。
2. 除了本手冊記載的使用方式外，若以其他方式使用，將無法提供安全保證。
3. 本產品為壓力容器，非專業技術人員請勿安裝。
4. 搬運、安裝及使用本產品前請先閱讀過本操作手冊。
5. 安裝前請確認產品有無任何破損或零件遺失，若有任何破損或變形狀況發生時請勿繼續使用。
6. 使用前，請先確定使用流體是否適用於此過濾器。
7. 請依設計規範使用，並注意設計壓力與操作壓力範圍。
8. 本過濾器需安裝並固定於水平表面，請勿安裝於震動表面或不平區域。
9. 在過濾器完全安置好、適當的配管前，請不要打開上蓋，任意開蓋可能會造成過濾器傾倒。
10. 為防止突然的增壓、減壓或水壓不穩定導致漏液，建議加裝持壓閥以維持穩定水壓。
11. 球閥類的急速開關、生產線的脈動壓力，會造成過濾器的損傷。另外，對過濾器衝擊或過多的流量、逆流等，會造成濾材及過濾器的破損，請避免這樣的使用方式。
12. 濾材替換時，務必將過濾器內部的壓力洩掉，特別注意在高溫流體使用時，會有高溫流體噴出的可能性。
13. 請使用適當的 O 型環並定期檢查 O 型環是否需要更換。劣化或損傷等的 O 型環可能會造成使用的流體噴出外漏的可能性。
14. 若含有塑膠類的內部零件，會因為長期使用而劣化。請定期的進行檢查是否有劣化、損傷的狀況並進行更換

部品確認

No.	名稱	Description	No.	名稱	Description	No.	名稱	Description
1	把手	Handle	2	上蓋	Top Cover	3	O 型環	O-Ring
4	O 型環	O-Ring	5	上蓋唇	Top cover flange	6	桶唇	Shell flange
7	環首螺母	Eye nut	8	入口	Inlet	9	桶體	Shell
10	金屬內網	Basket	11	出口	Outlet	12	活動腳架	Support leg



操作說明

一、 固定過濾器：

- a. 調整⑫活動腳架至適當位置後腳鎖緊腳架螺絲固定於地面或機台。

二、 配管：

- a. ⑧⑪出入水口連接主管路，完成配管。
- b. N3 排氣口裝上排氣閥及壓力錶。

三、 開啟過濾器與安裝內部零件：

- a. 逆時針方向鬆開⑦環首螺母。
- b. 手握①把手往上將②上蓋拉起往後固定。
- c. 放入濾袋、將濾袋環卡入⑥桶唇內，內部濾袋裝置完成。
- d. 確認⑩金屬網、濾袋、③④O 型環皆正確安裝後，手握①把手，往前向下放置③④O 型環上方。
- e. 將⑦環首螺母對準 U 型槽卡入並鎖緊（順時針方向鎖緊、請注意對角鎖緊）。

四、 測試：

- a. 開啟 N3 排氣口、開啟水源，此時已開始進水，當 N3 排氣口有水排出時，再將排氣閥關閉，慢慢加壓至使用壓力。
- b. 上述步驟持續 30 分鐘以上並檢查各部接點有無洩漏。

五、 止漏：

- a. 若發生液體漏出的情形，請先將⑧入口關閉，放鬆 N3 排氣口，釋放過濾桶內壓力。
- b. 加強鎖緊束環。
- c. 再次打開⑧入口，慢慢加壓，確認有無漏水。待液體不再漏出後，請將⑧入口及⑪出口完全打開以進行過濾。

六、 停止過濾器運轉：

- a. 若要停止使用中的過濾器，請先關閉⑧⑪出入口，停止過濾桶內的水流、打開 N3 排氣口，慢慢釋放過濾桶內的壓力，待壓力洩光後再打開過濾器。