

多袋式袋濾機 (KM 底進底出) 操作手冊



www.oztter.com

OZTTER CORPORATION

目次

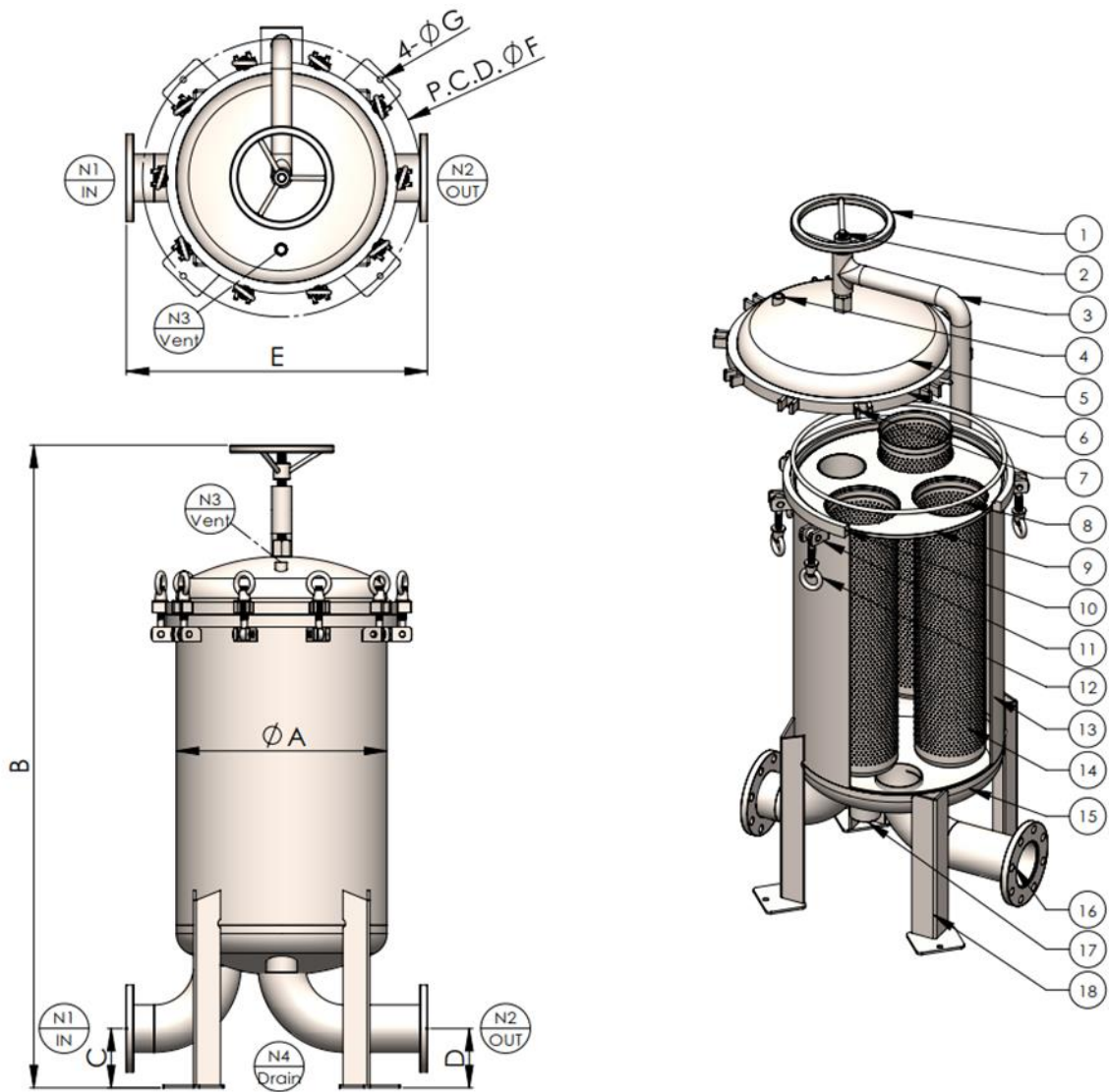
◎ 注意事項	2
◎ 部品確認	3
◎ 操作說明	4 - 5

注意事項

1. 請遵循本手冊之注意事項與操作流程。
2. 除了本手冊記載的使用方式外，若以其他方式使用，將無法提供安全保證。
3. 本產品為壓力容器，非專業技術人員請勿安裝。
4. 搬運、安裝及使用本產品前請先閱讀過本操作手冊。
5. 安裝前請確認產品有無任何破損或零件遺失，若有任何破損或變形狀況發生時請勿繼續使用。
6. 使用前，請先確定使用流體是否適用於此過濾器。
7. 請依設計規範使用，並注意設計壓力與操作壓力範圍。
8. 本過濾器需安裝並固定於水平表面，請勿安裝於震動表面或不平區域。
9. 在過濾器完全安置好、適當的配管前，請不要打開上蓋，任意開蓋可能會造成過濾器傾倒。
10. 為防止突然的增壓、減壓或水壓不穩定導致漏液，建議加裝持壓閥以維持穩定水壓。
11. 球閥類的急速開關、生產線的脈動壓力，會造成過濾器的損傷。另外，對過濾器衝擊或過多的流量、逆流等，會造成濾材及過濾器的破損，請避免這樣的使用方式。
12. 濾材替換時，務必將過濾器內部的壓力洩掉，特別注意在高溫流體使用時，會有高溫流體噴出的可能性。
13. 請使用適當的 O 型環並定期檢查 O 型環是否需要更換。劣化或損傷等的 O 型環可能會造成使用的流體噴出外漏的可能性。
14. 若含有塑膠類的內部零件，會因為長期使用而劣化。請定期的進行檢查是否有劣化、損傷的狀況並進行更換

部品確認

No.	名稱	Description	No.	名稱	Description	No.	名稱	Description
1.	轉盤	Turntable	2.	螺桿	Screw rod	3.	吊架	Davit
4.	排氣口	Vent	5.	上蓋	Top cover	6.	上蓋唇	Top cover flange
7.	環首螺母座	Eye nut socket	8.	O 型環	O-ring	9.	濾袋座	Filter bag plate
10.	桶唇	Shell flange	11.	單眼螺絲座	Eye bolt socket	12.	環首螺母	Eye nut
13.	桶體	Shell	14.	金屬內網	Basket	15.	端板	Bottom cover
16.	出入口	Inlet/Outlet	17.	排放口	Drain	18.	腳架	Support leg



操作說明

一、 固定過濾器：

- a. 將過濾器放置適當位置後，⑱腳架固定於地面或機台。

二、 配管：

- a. ⑯出入水口連接主管路，完成配管。
- b. ④排氣口、裝上排氣閥及壓力錶。

三、 開啟過濾器與安裝內部零件：

- a. 逆時針方向鬆開⑫環首螺母。
- b. 順時針旋轉①轉盤將⑤上蓋往上轉起。
- c. ⑤上蓋平面離⑩桶唇 10 公分後再將上蓋往左或右推開，放入濾袋、將濾袋環卡入⑨濾袋座內，內部濾袋裝置完成（可選購壓袋器配件）。
- d. 確認⑭金屬內網、濾袋、⑧O 型環皆正確安裝後，逆時針旋轉①轉盤將⑤上蓋對準⑧O 型環放下，確認⑤上蓋與⑧O 型環密合後，將⑫環首螺母與華司卡入上蓋的⑦環首螺母座後鎖緊。

四、 測試：

- a. 開啟④排氣口、開啟水源，此時已開始進水，當④排氣口有水排出時，再將排氣閥關閉，慢慢加壓至使用壓力。
- b. 上述步驟持續 30 分鐘以上並檢查各部接點有無洩漏。

五、 止漏：

- a. 若發生液體漏出的情形，請先將 N1 入口關閉，放鬆④排氣口，釋放過濾桶內壓力。
- b. 加強鎖緊⑫環首螺母。
- c. 再次打開⑫入口，慢慢加壓，確認有無漏水。
- d. 待液體不再漏出後，請將⑫入口及⑫出口完全打開以進行過濾。

六、 停止過濾器運轉：

- a. 若要停止使用中的過濾器，請先關閉⑬出入口，停止過濾桶內的水流、打開④排氣口，慢慢釋放過濾桶內的壓力，待壓力洩光後再打開過濾器。