

多支式濾心機(高流量型) (FM)

操作手冊



目次

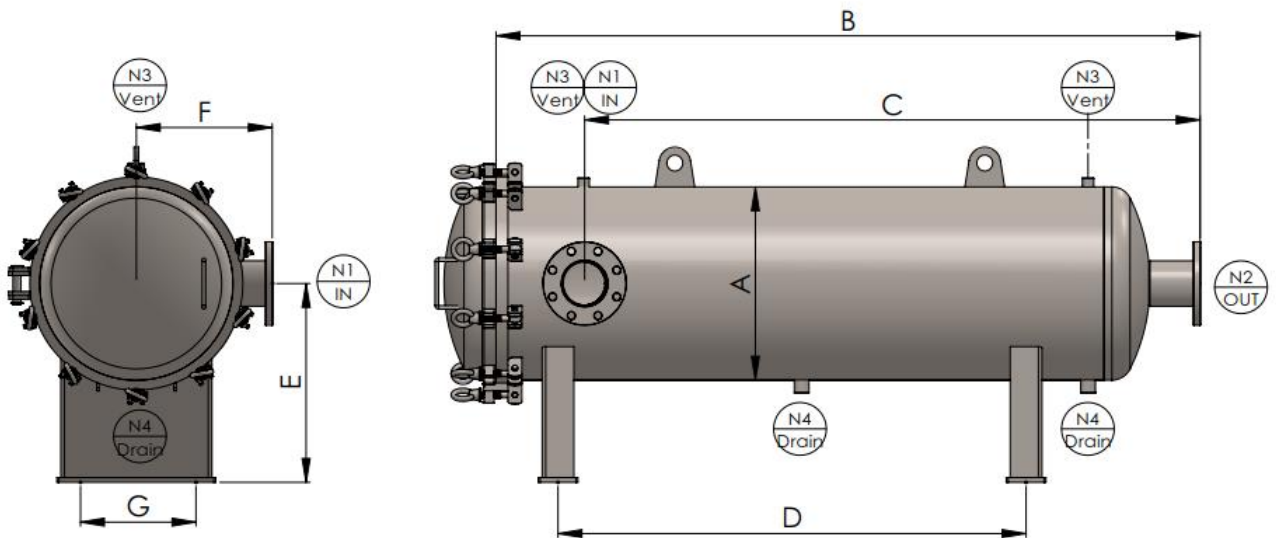
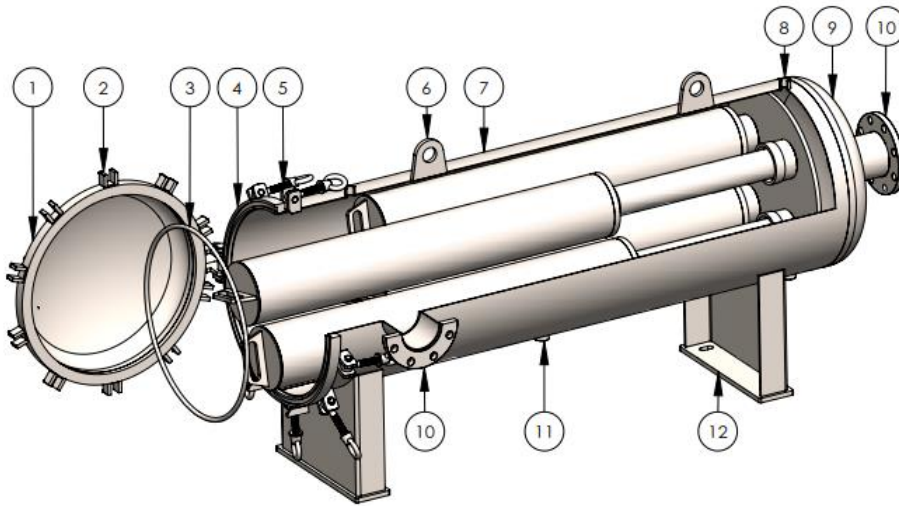
| | |
|-------------|-------|
| ◎ 注意事項..... | 2 |
| ◎ 部品確認..... | 3 |
| ◎ 操作說明..... | 4 - 5 |

注意事項

1. 請遵循本手冊之注意事項與操作流程。
2. 除了本手冊記載的使用方式外，若以其他方式使用，將無法提供安全保證。
3. 本產品為壓力容器，非專業技術人員請勿安裝。
4. 搬運、安裝及使用本產品前請先閱讀過本操作手冊。
5. 安裝前請確認產品有無任何破損或零件遺失，若有任何破損或變形狀況發生時請勿繼續使用。
6. 使用前，請先確定使用流體是否適用於此過濾器。
7. 請依設計規範使用，並注意設計壓力與操作壓力範圍。
8. 本過濾器需安裝並固定於水平表面，請勿安裝於震動表面或不平區域。
9. 在過濾器完全安置好、適當的配管前，請不要打開上蓋，任意開蓋可能會造成過濾器傾倒。
10. 為防止突然的增壓、減壓或水壓不穩定導致漏液，建議加裝持壓閥以維持穩定水壓。
11. 球閥類的急速開關、生產線的脈動壓力，會造成過濾器的損傷。另外，對過濾器衝擊或過多的流量、逆流等，會造成濾材及過濾器的破損，請避免這樣的使用方式。
12. 濾材替換時，務必將過濾器內部的壓力洩掉，特別注意在高溫流體使用時，會有高溫流體噴出的可能性。
13. 請使用適當的 O 型環並定期檢查 O 型環是否需要更換。劣化或損傷等的 O 型環可能會造成使用的流體噴出外漏的可能性。
14. 若含有塑膠類的內部零件，會因為長期使用而劣化。請定期的進行檢查是否有劣化、損傷的狀況並進行更換。

部品確認

| No. | 名稱 | Description | No. | 名稱 | Description | No. | 名稱 | Description |
|-----|------|-------------------|-----|-------|-------------|-----|------|--------------|
| 1. | 上蓋唇 | Top cover flange | 2. | 上蓋 | Top cover | 3. | O 型環 | O-ring |
| 4. | 桶唇 | Shell flange | 5. | 單眼螺絲組 | Eye bolt | 6. | 吊耳 | Lifting lug |
| 7. | 桶體 | Shell | 8. | 排氣口 | Vent | 9. | 端板 | Bottom cover |
| 10. | 出入水口 | Port Inlet/Outlet | 11. | 排放口 | Drain | 12. | 腳架組 | Support Leg |



操作說明

一、 固定過濾器：

- a. 將過濾器放置適當位置後，⑫腳架固定於地面或機台。

二、 配管：

- a. ⑩出入水口連接主管路，完成配管。
- b. ⑧排氣口裝上排氣閥及壓力錶。

三、 開啟過濾器與安裝內部零件：

- a. 在開啟②上蓋前先打開⑧排氣口釋放內部壓力，打開⑪排放口並確保桶身完全淨空。
- b. 鬆開⑤單眼螺絲組，並將②上蓋移開。
- c. 將選用之濾心對準底部杯座並以中心柱為中心放入，並順時針方向鎖緊，完成內部濾心安裝。
- d. 關閉②上蓋前請檢查③O型環是否有放入溝槽內。
- e. ②上蓋對準①上蓋唇闔上後，用⑤單眼螺絲組鎖上。

四、 測試：

- a. 關閉⑪排放口並打開⑧排氣口。
- b. 開啟水源，進水直至⑧排氣口有水排出，再將排氣閥關閉。
- c. 保持上述步驟 30 分鐘，並檢查各部接點有無洩漏。

五、 止漏：

- a. 若發生液體漏出的情形，請先將⑩入口關閉，放鬆⑧排氣口釋放過濾桶內壓力。
- b. 對準③O型環並將⑤單眼螺絲組再次鎖緊。

- c. 再次打開⑩入水口，慢慢加壓，確認有無漏水。液體不再漏出後，請將⑩出入水口完全打開已進行過濾。

六、 停止過濾器運轉：

- a. 若要停止使用中的過濾器，請先關閉⑩出入水口，停止過濾桶內的水流。
- b. 打開⑧排氣口，慢慢釋放過濾桶內的壓力，待內部壓力洩光後再打開過濾器。