

TAH

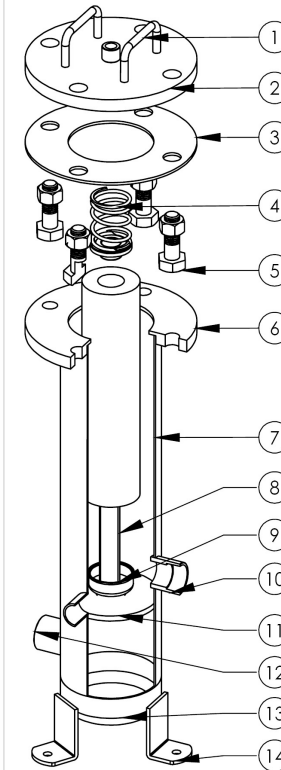
單支式濾心機 (螺絲式) Swing Bolt Type Single Cartridge Housing



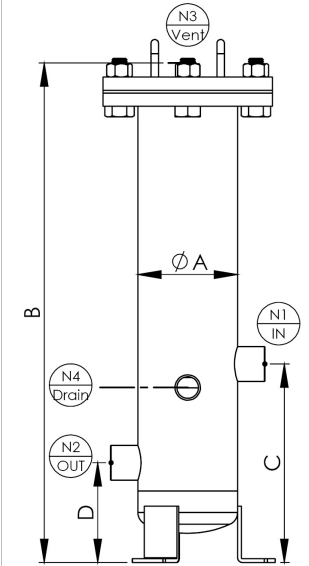
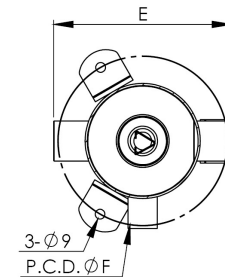
設計壓力 Design P.	10 kgf/cm ² 150 psi	最大操作壓力 Operating P.	10 kgf/cm ² 150 psi
設計溫度 Design T.	100°C	操作溫度 Operating T.	75°C
選購配件 Accessory	各式濾芯 Cartridges		



TAH	1	4	F	1	PF	E	EA
產品型號 Model	濾心長度 Length	產品材質 Material	濾心接頭 Adapters	進出口尺寸 Connection Size	進出口規格 Connection Type	O 環材質 O-ring	外 / 內表面處理 Outside & Inside Finishes
TAH	1-10" 2-20" 3-30" 4-40"	4-304 6-316 6L-316L	F-DOE 5-222 7-226	21-1/2" 43-3/4" 1-1" 121-1-1/2" 2-2"	150P-ANSI 10K-JIS PN10-DIN C-CLAMP PF-PT/BSPT/Rc (Female) PM-PT/BSPT/R (Male) NF-NPT (Female) NM-NPT (Male) BF-BSPF/G (Female) BM-BSPF/G (Male)	E-EPDM N-NBR V-VITON S-SILICON	A- 酸洗 Acid Pickling E- 電解 Eletropolishing p- 拋光 Polishing



No.	名稱	Description
1	把手	Handle
2	上蓋	Top cover
3	墊片	Gasket
4	彈簧組	Springs
5	六角螺絲組	Nut
6	桶蓋	Shell flange
7	桶體	Shell
8	濾心角條	Cartridge post
9	杯座	Pedestal
10	入水口	Inlet
11	集水板	Cartridge seat plate
12	出水口	Outlet
13	端板	Bottom cover
14	腳架	Support leg



型式 Model	濾心長度 Length	N1/N2	N3	N4	A m/m	B m/m	C m/m	D m/m	E m/m	F (PCD) m/m	流量 M ³ /Hr	流量 (加侖) GPM
TAH1	10"	1/2"~2"	1/4"	3/4"	Ø106	536	210	105	165	Ø156	1	4
TAH2	20"	1/2"~2"	1/4"	3/4"	Ø106	786	210	105	165	Ø156	2	9
TAH3	30"	1/2"~2"	1/4"	3/4"	Ø106	1036	210	105	165	Ø156	3	13
TAH4	40"	1/2"~2"	1/4"	3/4"	Ø106	1286	210	105	165	Ø156	4	18