

TRQ

多支式快拆彈簧式濾心機 Quick Open Clamp Type Multi Filter Cartridge Housing

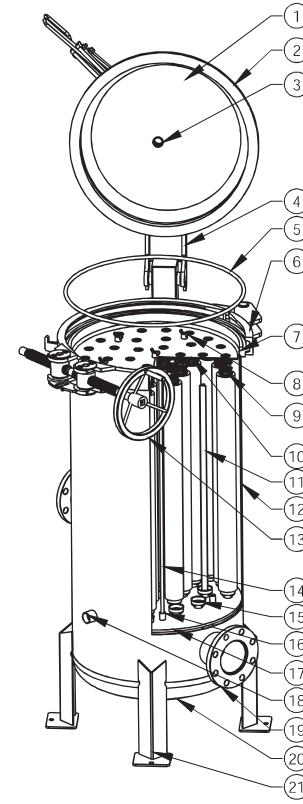


設計壓力 Design P.	10 kgf/cm ² 150 psi	最大操作壓力 Max Operating P.	10kgf/cm ² 150 psi
設計溫度 Design T.	100°C	操作溫度 Operating T.	75°C

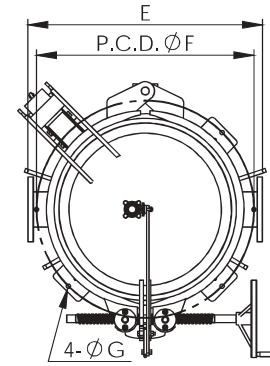
選購配件 各式濾芯、中間隔板
Accessory Cartridges、Partition



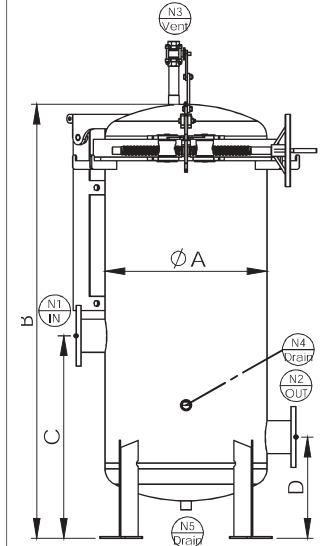
TRQ	20	3	4	F	4	10K	E	EA
產品型號 Model	濾心支數 No. of Filter Cartridge	濾心長度 Length	產品材質 Material	濾心接頭 Adapters	進出口尺寸 Connection Size	進出口規格 Connection Type	O 環材質 O-ring	外 / 內表面處理 Outside & Inside Finishes
TRQ	13-82	3-30" 4-40"	4-304 6-316 6L-316L	F-DOE 5-222 7-226	2-2" 221-2-1/2" 3-3" 4-4" 5-5" 6-6"	150P-ANSI 10K-JIS PN10-DIN C-CLAMP PF-PT/BSPT/Rc (Female) PM-PT/BSPT/R (Male) NF-NPT (Female) NM-NPT (Male) BF-BSPF/G (Female) BM-BSPF/G (Male)	E-EPDM N-NBR V-VITON S-SILICON	A- 酸洗 Acid Pickling E- 電解 Electropolishing P- 拋光 Polishing S- 噴砂 Sand Blasting



No.	名稱	Description
1	上蓋	Top cover
2	上蓋唇	Top cover flange
3	排氣口	Vent
4	掀蓋組	Raise cover unit
5	O 型環	O-ring
6	束環	Clamp
7	桶唇	Shell flange
8	壓板螺母	Nut
9	彈簧組	Springs
10	壓板	Pressure plate
11	濾心角條	Cartridge post
12	桶體	Shell
13	轉盤	Turntable
14	雙頭牙條	Threaded rod
15	杯座	Pedestal
16	集水板螺母	Nut



No.	名稱	Description
17	集水板	Cartridge seat plate
18	排出口	Drain
19	入 / 出水口	Inlet / Outlet
20	端板	Bottom cover
21	腳架	Support leg



型式 Model	濾心長度 Length	N1/N2	N4/N5	A m/m	B m/m	C m/m	D m/m	E m/m	F (PCD) m/m	G m/m	流量 M ³ /Hr	流量 (加侖) GPM
TRQ13~20	30"	2"~4"F	1"PT-F	Ø406	1451	700	350	606	Ø516	Ø14	39~60	172~264
TRQ13~20	40"	2"~4"F	1"PT-F	Ø406	1701	700	350	606	Ø516	Ø14	52~80	229~352
TRQ21~28	30"	3"~4"F	1"PT-F	Ø508	1470	700	350	708	Ø618	Ø14	63~84	277~370
TRQ21~28	40"	3"~4"F	1"PT-F	Ø508	1720	700	350	708	Ø618	Ø14	84~112	370~493
TRQ29~40	30"	3"~4"F	1"PT-F	Ø560	1481	700	350	760	Ø704	Ø18	87~120	383~528
TRQ29~40	40"	3"~4"F	1"PT-F	Ø560	1731	700	350	760	Ø704	Ø18	116~160	511~704
TRQ41~52	30"	4"~6"F	1"PT-F	Ø600	1569	800	400	800	Ø744	Ø18	123~156	542~687
TRQ41~52	40"	4"~6"F	1"PT-F	Ø600	1819	800	400	800	Ø744	Ø18	164~208	722~916
TRQ53~57	30"	4"~6"F	1"PT-F	Ø650	1638	850	450	850	Ø794	Ø18	159~171	700~753
TRQ53~57	40"	4"~6"F	1"PT-F	Ø650	1908	850	450	850	Ø794	Ø18	212~228	933~1004
TRQ58~82	30"	4"~6"F	1-1/2"PT-F	Ø762	1171	950	500	962	Ø962	Ø19	174~246	766~1083
TRQ58~82	40"	4"~6"F	1-1/2"PT-F	Ø762	1961	950	500	962	Ø962	Ø19	232~328	1021~1444