

KH

單袋螺絲式濾袋機 Eye Bolt Type Single Filter Bag Housing

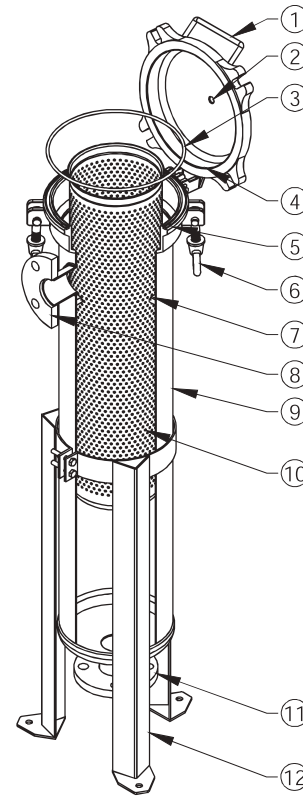


設計壓力 Design P.	15 kgf/cm ² 225 psi	最大操作壓力 Max Operating P.	15 kgf/cm ² 225 psi
設計溫度 Design T.	100°C	操作溫度 Operating T.	75°C

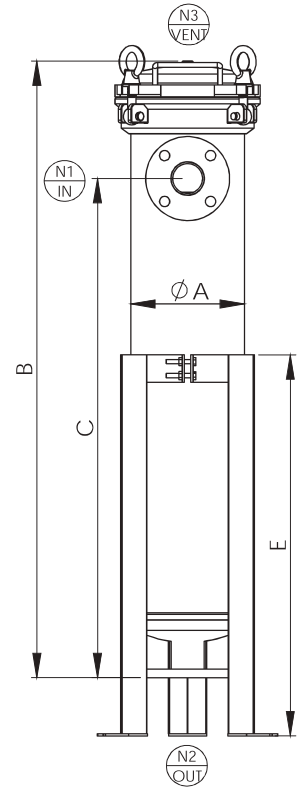
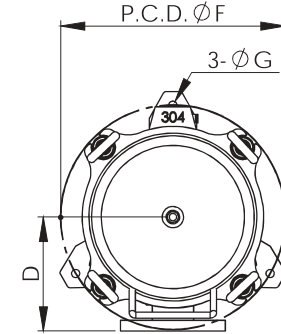
選購配件 各式濾袋、壓袋器、濾袋彈開架、金屬浮球
Accessory Filter Bag, Bag Pressing, Bag Bracket, Metal Float Ball



KH	2	4	SB	2	10K	E	EA
產品型號 Model	濾袋規格 Bag Size	產品材質 Material	進出口方向 Connection	進出口尺寸 Connection Size	進出口規格 Connection Type	O環材質 O-ring	外 / 內表面處理 Outside & Inside Finishes
KH	1-Bag No.1 2-Bag No.2 3-Bag No.3 4-Bag No.4	4-304 6-316 6L-316L	SS-側進側出 Side In & Side Out SB-側進底出 Side In & Bottom Out	21-1/2" 43-3/4" 1-1" 121-1-1/2" 2-2" 221-2-1/2" 3-3"	150P-ANSI 10K-JIS PN10-DIN C-CLAMP PF-PT/BSPT/Rc (Female) PM-PT/BSPT/R (Male) NF-NPT (Female) NM-NPT (Male) BF-BSPF/G (Female) BM-BSPF/G (Male)	E-EPDM N-NBR V-VITON S-SILICON TS-TEFLON+SILICON	A- 酸洗 Acid Pickling E- 電解 Electropolishing P- 拋光 Polishing S- 噴砂 Sand Blasting



No.	名稱	Description
1	把手	Handle
2	排氣口	Vent
3	O型環	O-ring
4	上蓋	Top cover
5	桶唇	Shell flange
6	單眼螺絲組	Eye bolt
7	濾袋座	Filter bag plate
8	入水口	Inlet
9	桶體	Shell
10	金屬內網	Basket
11	出水口	Outlet
12	活動腳架	Support leg



型式 Model	N1/N2	N3	A m/m	B m/m	C m/m	D m/m	E m/m	F (PCD) m/m	G m/m	流量 M ³ /Hr	流量 (加侖) GPM
KH1	1/2"~3"	1/4"	Ø232	735	545	176	515	Ø323	Ø12	20	88
KH2	1/2"~3"	1/4"	Ø232	1115	925	176	515	Ø323	Ø12	45	198
KH3	1/2"~3"	1/4"	Ø180	500	350	150	350	Ø252	Ø12	4.5	20
KH4	1/2"~3"	1/4"	Ø180	600	450	150	350	Ø252	Ø12	9	40

丁系列 | K系列 | F系列 | S系列 | R系列 | H系列 | L系列 | X系列

www.oztiter.com

www.oztiter.com