

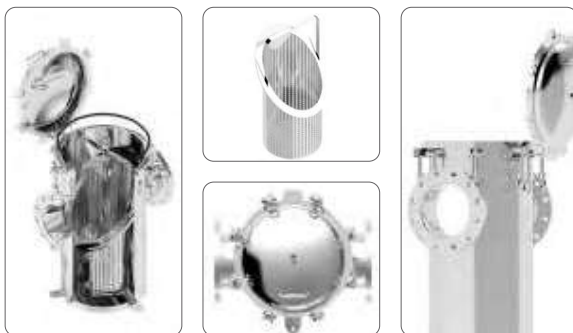
# KT

## 籃式過濾機

### Basket Filter Bag Housing

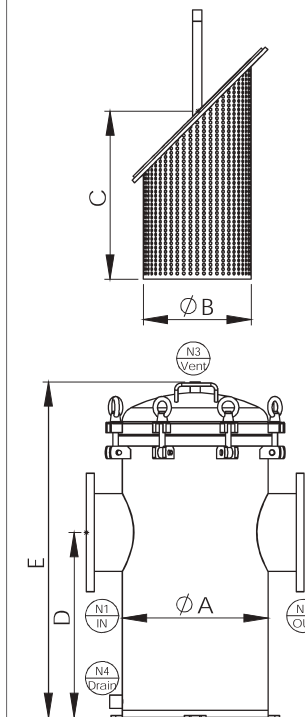
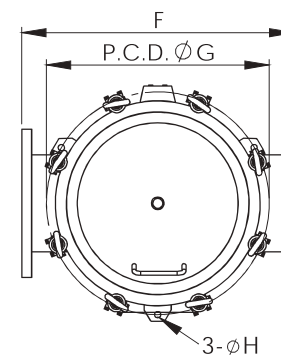
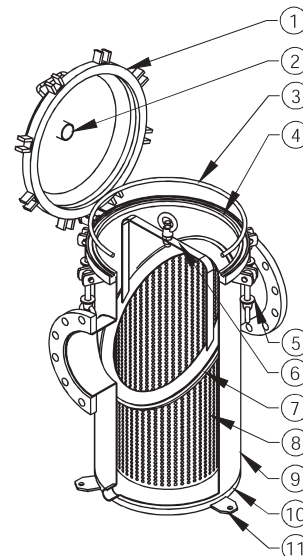
設計壓力 10 kgf/cm<sup>2</sup>      最大操作壓力 10 kgf/cm<sup>2</sup>  
 Design P. 150 psi      Operating P. 150 psi

設計溫度 100°C      操作溫度 75°C  
 Design T.      Operating T.



KT	7	4	10	2	10K	E	EA
產品型號	濾籃規格	產品材質	內襯細網目數	進出口尺寸	進出口規格	O 環材質	外 / 內表面處理
Model	Bag Size	Material	Wire mesh	Connection Size	Connection Type	O-ring	Outside & Inside Finishes
KT	7-Ø180 9-Ø232 12-Ø306 16-Ø406 20-Ø508	4-304 6-316 6L-316L	10-100 mesh 15-150 mesh 20-200 mesh 25-250 mesh 30-300 mesh	2-2" 221-2-1/2" 3-3" 4-4" 5-5" 6-6" 8-8" 10-10" 12-12"	150P-ANSI 10K-JIS PN10-DIN	E-EPDM N-NBR V-VITON S-SILICON TS-TEFLON+SILICON	A- 酸洗 Acid Pickling E- 電解 Electropolishing P- 拋光 Polishing S- 噴砂 Sand Blasting

No.	名稱	Description
1	上蓋	Top cover
2	排氣口	Vent
3	O 型環	O-ring
4	桶唇	Shell flange
5	單眼螺絲組	Eye bolt
6	濾籃把手	Basket handle
7	濾籃座	Basket plate
8	濾籃	Basket
9	桶體	Shell
10	底座	Base
11	腳墊板	Leg base plate



型式 Model	N1/N2	N3	A m/m	B m/m	C m/m	D m/m	E m/m	F (PCD) m/m	G m/m	H m/m
KT7	2"~3"	1/4"	Ø180	Ø120	200	227	418	300	Ø226	Ø9
KT9	2"~5"	1/4"	Ø232	Ø160	320	348	595	352	Ø282	Ø9
KT12	2"~6"	1/2"	Ø306	Ø230	365	407	768	506	Ø356	Ø9
KT16	2"~8"	1/2"	Ø406	Ø300	465	511	935	606	Ø496	Ø14
KT20	2"~12"	1/2"	Ø508	Ø370	720	766	1309	748	Ø598	Ø14

丁系列  
K 系列  
F 系列  
S 系列  
R 系列  
H 系列  
L 系列  
X 系列

www.oztiter.com