

## 多袋式袋濾機 (側進側出) Multi Filter Bag Housing (Side In & Side Out)

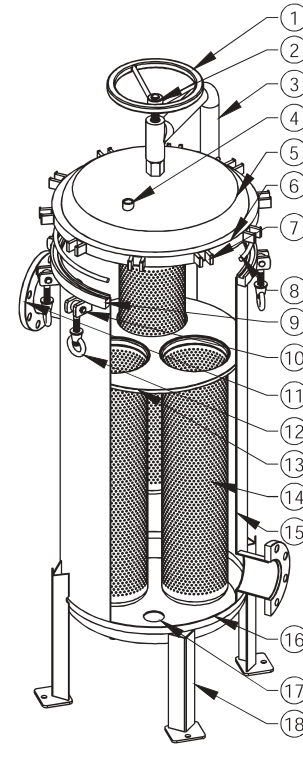


設計壓力 Design P.	10 kgf/cm <sup>2</sup> 150 psi	最大操作壓力 Max Operating P.	10 kgf/cm <sup>2</sup> 150 psi
設計溫度 Design T.	100°C	操作溫度 Operating T.	75°C

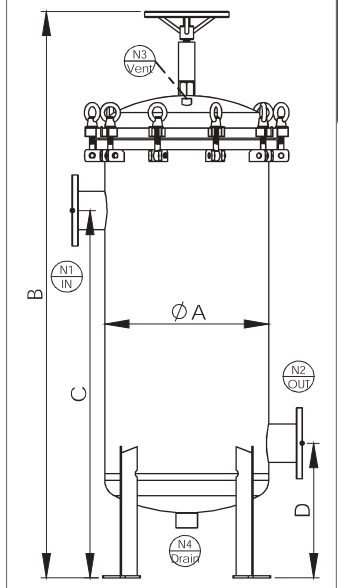
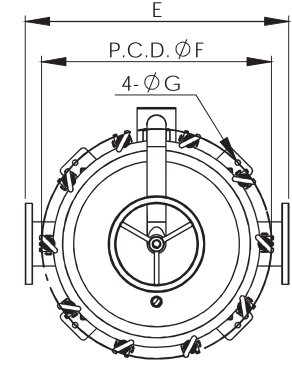
選購配件 各式濾袋、壓袋器、濾袋撐開架、金屬浮球  
Accessory Filter Bag, Bag Pressing, Bag Bracket, Metal Float Ball



KM	2	2	4	SS	3	10K	E	EA
產品型號 Model	濾袋數量 No. of Filter Bag	濾袋規格 Bag Size	產品材質 Material	進出口方向 Connection	進出口尺寸 Connection Size	進出口規格 Connection Type	O 環材質 O-ring	外 / 內表面處理 Outside & Inside Finishes
KM	2~12	1-Bag No.1 2-Bag No.2	4-304 6-316 6L-316L	SS- 側進側出 Side In & Side Out	2-2" 221-2-1/2" 3-3" 4-4" 5-5" 6-6" 8-8" 10-10" 12-12"	150P-ANSI 10K-JIS PN10-DIN C-CLAMP PF-PT/BSPT/Rc (Female) PM-PT/BSPT/R (Male) NF-NPT (Female) NM-NPT (Male) BF-BSPF/G (Female) BM-BSPF/G (Male)	E-EPDM N-NBR V-VITON S-SILICON TS-TEFLON+SILICON	A- 酸洗 Acid Pickling E- 電解 Electropolishing P- 拋光 Polishing S- 噴砂 Sand Blasting



No.	名稱	Description
1	轉盤	Turntable
2	螺桿	Screw rod
3	吊架	Davit
4	排氣口	Vent
5	上蓋	Top cover
6	上蓋唇	Top cover flange
7	環首螺母座	Eye nut socket
8	O 型環	O-ring
9	桶唇	Shell flange
10	單眼螺絲座	Eye bolt socket
11	入 / 出水口	Inlet / Outlet
12	單眼螺絲組	Eye bolt
13	濾袋座	Filter bag plate
14	金屬內網	Basket
15	桶體	Shell flange
16	底板	Bottom cover
17	排放口	Drain
18	腳架	Support leg



型式 Model	Qty. of Bags	N1/N2	N3	N4	A m/m	B m/m	C m/m	D m/m	E m/m	F(PCD) m/m	G m/m	流量 M <sup>3</sup> /Hr
KM2	2	3"	1/2"	2"	Ø406	1667	1075	400	606	Ø516	Ø14	90
KM2	2	4"	1/2"	2"	Ø406	1707	1090	400	606	Ø516	Ø14	90
KM3	3	3"	1/2"	2"	Ø508	1686	1075	400	708	Ø618	Ø14	135
KM3	3	4"	1/2"	2"	Ø508	1726	1090	400	708	Ø618	Ø14	135
KM4	4	3"	1/2"	2"	Ø508	1686	1075	400	708	Ø618	Ø14	180
KM4	4	4"	1/2"	2"	Ø508	1726	1090	400	708	Ø618	Ø14	180
KM4	4	6"	1/2"	2"	Ø508	1806	1145	450	708	Ø618	Ø14	180
KM5	5	3"	1/2"	2"	Ø560	1768	1125	450	760	Ø704	Ø18	225
KM5	5	4"	1/2"	2"	Ø560	1808	1140	450	760	Ø704	Ø18	225
KM5	5	6"	1/2"	2"	Ø560	1838	1145	450	760	Ø704	Ø18	225
KM6	6	3"	1/2"	2"	Ø600	1774	1125	450	800	Ø744	Ø18	270
KM6	6	4"	1/2"	2"	Ø600	1814	1140	450	800	Ø744	Ø18	270
KM6	6	6"	1/2"	2"	Ø600	1844	1145	450	800	Ø744	Ø18	270
KM7	7	3"	1/2"	2"	Ø600	1774	1125	450	800	Ø744	Ø18	315
KM7	7	4"	1/2"	2"	Ø600	1814	1140	450	800	Ø744	Ø18	315
KM7	7	6"	1/2"	2"	Ø600	1844	1145	450	800	Ø744	Ø18	315
KM7	7	8"	1/2"	2"	Ø600	1919	1180	500	800	Ø744	Ø18	315
KM8	8	4"	1/2"	2"	Ø650	1825	1140	450	850	Ø794	Ø18	360
KM8	8	6"	1/2"	2"	Ø650	1905	1195	500	850	Ø794	Ø18	360
KM8	8	8"	1/2"	2"	Ø650	1930	1180	500	850	Ø794	Ø18	360
KM9	9	6"	1/2"	2"	Ø762	2043	1245	550	962	Ø962	Ø19	405
KM9	9	8"	1/2"	2"	Ø762	2118	1280	600	962	Ø962	Ø19	405
KM10	10	6"	1/2"	2"	Ø762	2043	1245	550	962	Ø962	Ø19	450
KM10	10	8"	1/2"	2"	Ø762	2118	1280	600	962	Ø962	Ø19	450
KM10	10	10"	1/2"	2"	Ø762	2173	1285	600	962	Ø962	Ø19	450
KM12	12	8"	1/2"	2"	Ø813	2139	1280	600	1013	Ø1013	Ø19	540
KM12	12	10"	1/2"	2"	Ø813	2244	1335	650	1013	Ø1013	Ø19	540