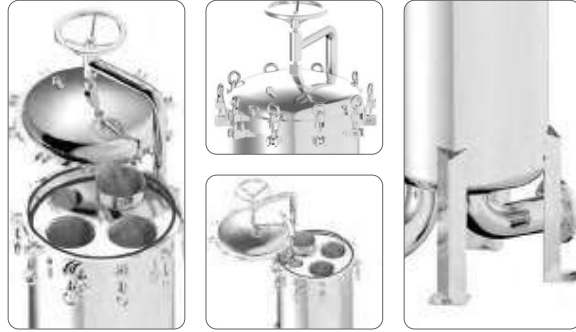


多袋式袋濾機 (底進底出) Multi Filter Bag Housing (Bottom In & Bottom Out)

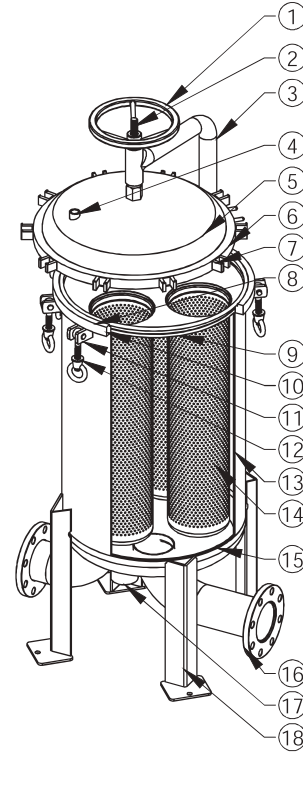


設計壓力 Design P.	10 kgf/cm ² 150 psi	最大操作壓力 Max Operating P.	10 kgf/cm ² 150 psi
設計溫度 Design T.	100°C	操作溫度 Operating T.	75°C

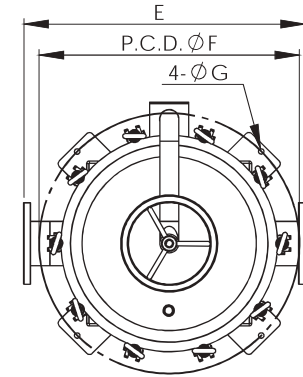
選購配件 各式濾袋、壓袋器、濾袋彈開架、金屬浮球
Accessory Filter Bag, Bag Pressing, Bag Bracket, Metal Float Ball



KM	2	2	4	BB	3	10K	E	EA
產品型號 Model	濾袋數量 No. of Filter Bag	濾袋規格 Bag Size	產品材質 Material	進出口方向 Connection	進出口尺寸 Connection Size	進出口規格 Connection Type	O 環材質 O-ring	外 / 內表面處理 Outside & Inside Finishes
KM	2~12	1-Bag No.1 2-Bag No.2	4-304 6-316 6L-316L	BB- 底進底出 Bottom In & Bottom Out	2-2" 221-2-1/2" 3-3" 4-4" 5-5" 6-6" 8-8" 10-10" 12-12"	150P-ANSI 10K-JIS PN10-DIN C-CLAMP PF-PT/BSPT/Rc (Female) PM-PT/BSPT/R (Male) NF-NPT (Female) NM-NPT (Male) BF-BSPF/G (Female) BM-BSPF/G (Male)	E-EPDM N-NBR V-VITON S-SILICON TS-TEFLON+SILICON	A- 酸洗 Acid Pickling E- 電解 Electropolishing P- 拋光 Polishing S- 噴砂 Sand Blasting



No.	名稱	Description
1	轉盤	Turntable
2	螺桿	Screw rod
3	吊架	Davit
4	排氣口	Vent
5	上蓋	Top cover
6	上蓋唇	Top cover flange
7	環首螺母座	Eye nut socket
8	O 型環	O-ring
9	濾袋座	Filter bag plate
10	桶唇	Shell flange
11	單眼螺絲座	Eye bolt socket
12	單眼螺絲組	Eye bolt
13	桶體	Shell
14	金屬內網	Basket
15	端板	Bottom cover
16	入 / 出水口	Inlet / Outlet
17	排放口	Drain
18	腳架	Support leg



型式 Model	Qty. of Bags	N1/N2	N3	N4	A m/m	B m/m	C m/m	D m/m	E m/m	F(PCD) m/m	G m/m	流量 M ³ /Hr
KM2	2	3"	1/2"	2"	Ø406	1468	108	108	584	Ø516	Ø14	90
KM2	2	4"	1/2"	2"	Ø406	1524	127	127	660	Ø516	Ø14	90
KM3	3	3"	1/2"	2"	Ø508	1506	108	108	686	Ø618	Ø14	135
KM3	3	4"	1/2"	2"	Ø508	1562	127	127	724	Ø618	Ø14	135
KM4	4	3"	1/2"	2"	Ø560	1550	108	108	698	Ø704	Ø18	180
KM4	4	4"	1/2"	2"	Ø560	1606	127	127	737	Ø704	Ø18	180
KM4	4	6"	1/2"	2"	Ø600	1718	152	152	876	Ø744	Ø18	180
KM5	5	3"	1/2"	2"	Ø560	1550	108	108	698	Ø704	Ø18	225
KM5	5	4"	1/2"	2"	Ø560	1606	127	127	737	Ø704	Ø18	225
KM5	5	6"	1/2"	2"	Ø600	1718	152	152	876	Ø744	Ø18	225
KM6	6	3"	1/2"	2"	Ø600	1564	108	108	734	Ø744	Ø18	270
KM6	6	4"	1/2"	2"	Ø600	1620	127	127	763	Ø744	Ø18	270
KM6	6	6"	1/2"	2"	Ø600	1718	152	152	876	Ø744	Ø18	270
KM7	7	3"	1/2"	2"	Ø762	1695	108	108	813	Ø962	Ø19	315
KM7	7	4"	1/2"	2"	Ø762	1752	127	127	864	Ø962	Ø19	315
KM7	7	6"	1/2"	2"	Ø762	1850	152	152	927	Ø962	Ø19	315
KM7	7	8"	1/2"	2"	Ø762	1955	184	184	1047	Ø962	Ø19	315
KM8	8	4"	1/2"	2"	Ø762	1752	127	127	864	Ø962	Ø19	360
KM8	8	6"	1/2"	2"	Ø762	1850	152	152	927	Ø962	Ø19	360
KM8	8	8"	1/2"	2"	Ø762	1955	184	184	1047	Ø962	Ø19	360
KM9	9	6"	1/2"	2"	Ø813	1883	152	152	1016	Ø1013	Ø19	405
KM9	9	8"	1/2"	2"	Ø813	1988	184	184	1016	Ø1013	Ø19	405
KM10	10	6"	1/2"	2"	Ø864	1901	152	152	1092	Ø1063	Ø19	450
KM10	10	8"	1/2"	2"	Ø864	2006	184	184	1067	Ø1063	Ø19	450
KM10	10	10"	1/2"	2"	Ø965	2156	216	216	1219	Ø1165	Ø19	450
KM12	12	8"	1/2"	2"	Ø965	2051	184	184	1130	Ø1165	Ø19	540
KM12	12	10"	1/2"	2"	Ø965	2156	216	216	1219	Ø1165	Ø19	540