

KR

多袋式螺絲彈簧式袋濾機 Spring Lid Type Multi Filter Bag Housing



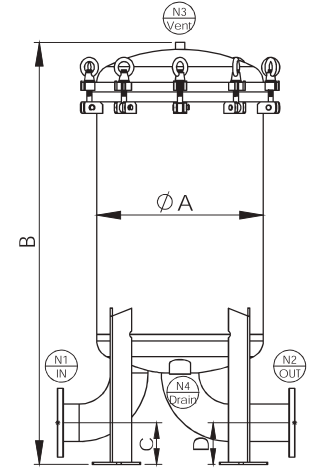
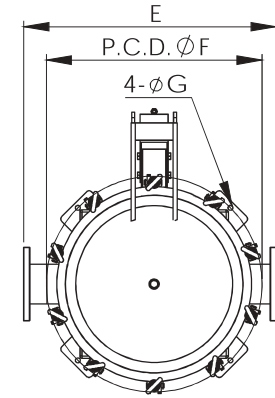
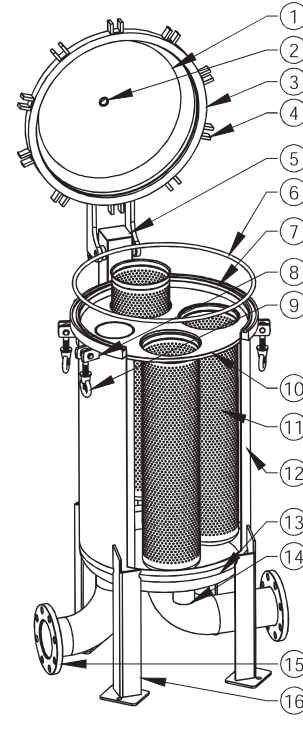
設計壓力 Design P.	10 kgf/cm ² 150 psi	最大操作壓力 Max Operating P.	10 kgf/cm ² 150 psi
設計溫度 Design T.	100°C	操作溫度 Operating T.	75°C

選購配件 各式濾袋、壓袋器、濾袋彈簧架、金屬浮球
Accessory Filter Bag, Bag Pressing, Bag Bracket, Metal Float Ball



KR	2	2	4	BB	3	10K	E	EA
產品型號 Model	濾袋數量 No. of Filter Bag	濾袋規格 Bag Size	產品材質 Material	進出口方向 Connection	進出口尺寸 Connection Size	進出口規格 Connection Type	O 環材質 O-ring	外 / 內表面處理 Outside & Inside Finishes
KR	2~12	1-Bag No.1 2-Bag No.2	4-304 6-316 6L-316L	SS-側進側出 Side In & Side Out SB-側進底出 Side In & Bottom Out BB-底進底出 Bottom In & Bottom Out	2-2" 221-2-1/2" 3-3" 4-4" 5-5" 6-6" 8-8" 10-10" 12-12"	150P-ANSI 10K-JIS PN10-DIN C-CLAMP PF-PT/BSPT/Rc (Female) PM-PT/BSPT/R (Male) NF-NPT (Female) NM-NPT (Male) BF-BSPF/G (Female) BM-BSPF/G (Male)	E-EPDM N-NBR V-VITON S-SILICON TS-TEFLON+SILICON	A- 酸洗 Acid Pickling E- 電解 Electropolishing P- 拋光 Polishing S- 噴砂 Sand Blasting

No.	名稱	Description
1	上蓋	Top cover
2	排氣口	Vent
3	上蓋唇	Top cover flange
4	螺帽螺母座	Eye nut socket
5	掀蓋組	Raise cover unit
6	O 型環	O-ring
7	桶唇	Shell flange
8	單眼螺絲座	Eye bolt socket
9	單眼螺絲組	Eye bolt
10	濾袋座	Filter bag plate
11	金屬內網	Basket
12	桶體	Shell
13	底板	Bottom cover
14	排放口	Drain
15	入 / 出水口	Inlet / Outlet
16	腳架	Support leg



型式 Model	Qty. of Bags	N1/N2	N3	N4	A m/m	B m/m	C m/m	D m/m	E m/m	F(PCD) m/m	G m/m	流量 M ³ /Hr
KR2	2	3"	1/2"	2"	Ø406	1202	108	108	584	Ø516	Ø14	90
KR2	2	4"	1/2"	2"	Ø406	1258	127	127	660	Ø516	Ø14	90
KR3	3	3"	1/2"	2"	Ø508	1241	108	108	686	Ø618	Ø14	135
KR3	3	4"	1/2"	2"	Ø508	1297	127	127	724	Ø618	Ø14	135
KR4	4	3"	1/2"	2"	Ø560	1263	108	108	698	Ø704	Ø18	180
KR4	4	4"	1/2"	2"	Ø560	1319	127	127	737	Ø704	Ø18	180
KR4	4	6"	1/2"	2"	Ø600	1443	152	152	876	Ø744	Ø18	180
KR5	5	3"	1/2"	2"	Ø560	1263	108	108	698	Ø704	Ø18	225
KR5	5	4"	1/2"	2"	Ø560	1319	127	127	737	Ø704	Ø18	225
KR5	5	6"	1/2"	2"	Ø600	1443	152	152	876	Ø744	Ø18	225
KR6	6	3"	1/2"	2"	Ø600	1289	108	108	724	Ø744	Ø18	270
KR6	6	4"	1/2"	2"	Ø600	1345	127	127	763	Ø744	Ø18	270
KR6	6	6"	1/2"	2"	Ø600	1443	152	152	876	Ø744	Ø18	270
KR7	7	3"	1/2"	2"	Ø762	1353	108	108	813	Ø962	Ø19	315
KR7	7	4"	1/2"	2"	Ø762	1409	127	127	864	Ø962	Ø19	315
KR7	7	6"	1/2"	2"	Ø762	1508	152	152	927	Ø962	Ø19	315
KR7	7	8"	1/2"	2"	Ø762	1614	184	184	1047	Ø962	Ø19	315
KR8	8	4"	1/2"	2"	Ø762	1409	127	127	864	Ø962	Ø19	360
KR8	8	6"	1/2"	2"	Ø762	1508	152	152	927	Ø962	Ø19	360
KR8	8	8"	1/2"	2"	Ø762	1614	184	184	1047	Ø962	Ø19	360

T 系列
K 系列
F 系列
S 系列
R 系列
H 系列
L 系列
X 系列

www.oztter.com

www.oztter.com