

FA

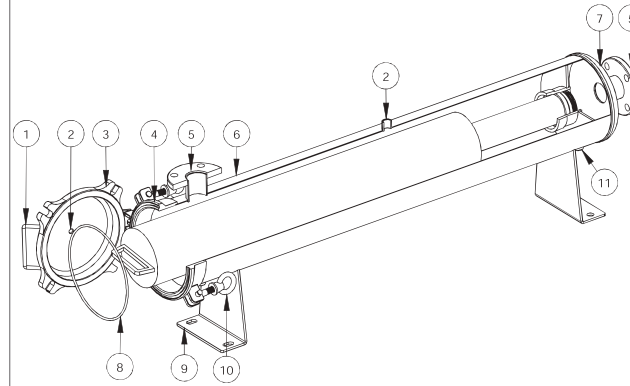
單支式濾心機 (高流量型) High Flow Single Filter Cartridge Housing



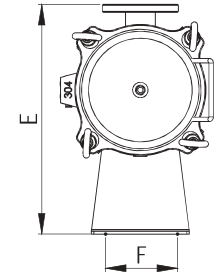
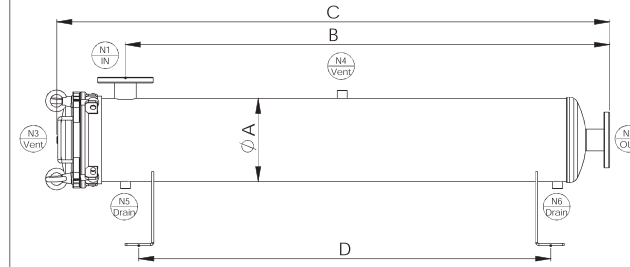
設計壓力 Design P.	15 kgf/cm ² 225 psi	最大操作壓力 Max Operating P.	15 kgf/cm ² 225 psi
設計溫度 Design T.	100°C	操作溫度 Operating T.	75°C

選購配件 大流量濾芯、700型濾芯、3M濾芯、PALL濾芯
Accessory 3M High Flow Cartridge、700-Cartridge、Pall-Max

FA	1	4	3H	2	10K	E	EA
產品型號 Model	濾心長度 Length	產品材質 Material	濾心接頭 Adapters	進出口尺寸 Connection Size	進出口規格 Connection Type	O環材質 O-ring	外/內表面處理 Outside & Inside Finishes
FA	4-40" 6-60"	4-304 6-316 6L-316L	3H-3M High flow 37-3M 700 PM-Pall PX-Pall Max	21-1/2" 43-3/4" 1-1" 121-1-1/2" 2-2" 221-2-1/2" 3-3"	150P-ANSI 10K-JIS PN10-DIN C-CLAMP PF-PT/BSPT/Rc (Female) PM-PT/BSPT/R (Male) NF-NPT (Female) NM-NPT (Male) BF-BSPF/G (Female) BM-BSPF/G (Male)	E-EPDM N-NBR V-VITON S-SILICON TS-TEFLON+SILICON	A- 酸洗 Acid Pickling E- 電解 Electropolishing P- 拋光 Polishing S- 噴砂 Sand Blasting



No.	名稱	Description
1	把手	Handle
2	排氣口	Vent
3	上蓋	Top cover
4	桶唇	Shell flange
5	入/出水口	Inlet / Outlet
6	桶體	Shell
7	端板	Bottom cover
8	O型環	O-ring
9	腳架	Support leg
10	單眼螺絲組	Eye bolt
11	排放口	Drain



型式 Model	濾心長度 Length	N1/N2	N3	N4/N5/N6	A m/m	B m/m	C m/m	D m/m	E m/m	F m/m	流量 M ³ /Hr
FA	40"	1/2"~3"	1/4"	1/2"	Ø232	1349	1540	1120	476	160	94
FA	60"	1/2"~3"	1/4"	1/2"	Ø232	1959	2150	1730	476	160	140