

SA

單支衛生級過濾器 (束環式) Sanitary Single Filter Cartridge Housing (Clamp Type)

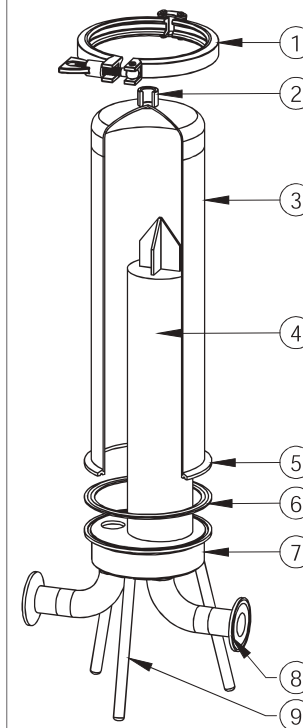


設計壓力 Design P.	10 kgf/cm ² 150 psi	最大操作壓力 Max Operating P.	10 kgf/cm ² 150 psi
設計溫度 Design T.	100°C	操作溫度 Operating T.	75°C

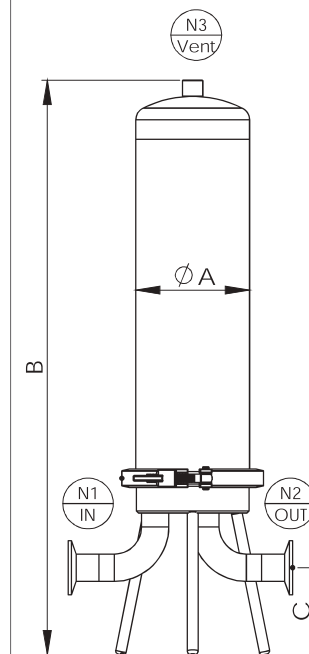
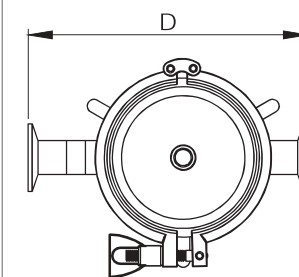
選購配件 各式濾芯
Accessory Cartridges



SA	1	4	F	1	C	E	PP
產品型號 Model	濾心長度 Length	產品材質 Material	濾心接頭 Adapters	進出口尺寸 Connection Size	進出口規格 Connection Type	O環材質 O-ring	外 / 內表面處理 Outside & Inside Finishes
SA	1-10" 2-20" 3-30"	4-304 6-316 6L-316L	F-DOE 5-222 7-226	43-3/4" 1-1"	150P-ANSI 10K-JIS PN10-DIN C-CLAMP PF-PT/BSPT/Rc (Female) PM-PT/BSPT/R (Male) NF-NPT (Female) NM-NPT (Male) BF-BSPF/G (Female) BM-BSPF/G (Male)	E-EPDM N-NBR V-VITON S-SILICON T-TEFLON	E- 電解 Electropolishing P- 拋光 Polishing



No.	名稱	Description
1	束環	Clamp
2	排氣口	Vent
3	桶體	Shell
4	濾芯	Filter cartridge
5	桶唇	Shell flange
6	墊片	Gasket
7	底座	Base
8	入 / 出水口	Inlet / Outlet
9	腳架	Support leg



型式 Model	濾心長度 Length	N1/N2	N3	A m/m	B m/m	C m/m	D m/m	流量 M ³ /Hr	流量 (加侖) GPM
SA1	10"	1"	1/4"	Ø106	503	80	207	1	4
SA2	20"	1"	1/4"	Ø106	753	80	207	2	9
SA3	30"	1"	1/4"	Ø106	1003	80	207	3	13

T系列 | K系列 | F系列 | S系列 | R系列 | H系列 | L系列 | X系列

www.oztiter.com

www.oztiter.com