

SZ

碟片式衛生級過濾器 Sanitary Filter Cartridge Housing (Horizontal Plate Type)

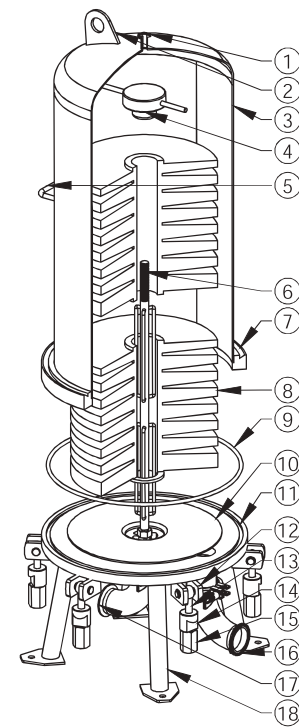


設計壓力 Design P.	10 kgf/cm ² 150 psi	最大操作壓力 Max Operating P.	10 kgf/cm ² 150 psi
設計溫度 Design T.	100°C	操作溫度 Operating T.	75°C

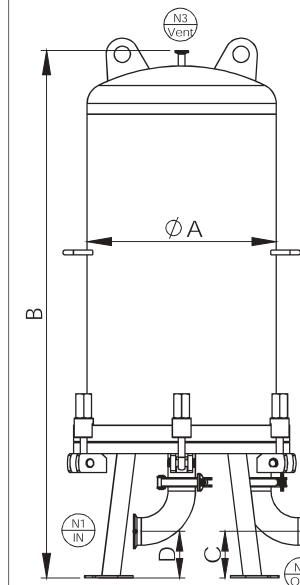
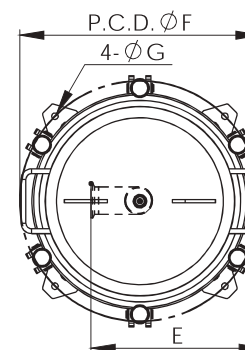
選購配件 碟式濾芯
Accessory Filter element



SZ	12	3	6	2	C	S	PP
產品型號 Model	碟片規格 Filter Size	碟片層數 No. of Filter	產品材質 Material	進出口尺寸 Connection Size	進出口規格 Connection Type	O環材質 O-ring	外 / 內表面處理 Outside & Inside Finishes
SZ	8-8" 12-12" 16-16"	1-1PC 2-2PCS 3-3PCS 4-4PCS	4-304 6-316 6L-316L	1-1" 121-1-1/2" 2-2" 221-2-1/2" 3-3"	150P-ANSI 10K-JIS PN10-DIN C-CLAMP PF-PT/BSPT/Rc (Female) PM-PT/BSPT/R (Male) NF-NPT (Female) NM-NPT (Male) BF-BSPF/G (Female) BM-BSPF/G (Male)	E-EPDM N-NBR V-VITON S-SILICON TS-TEFLON+SILICON	E-電解 Electropolishing P-拋光 Polishing



No.	名稱	Description
1	排氣口	Vent
2	吊耳	Lifting lug
3	桶體	Shell
4	濾心鎖螺	Nut
5	把手	Handle
6	雙頭牙條	Threaded rod
7	桶唇	Shell flange
8	濾芯	Filter cartridge
9	O 型環	O-ring
10	支撐板	Support plate
11	底座	Base
12	單眼螺絲座	Eye bolt socket
13	單眼螺絲	Eye bolt
14	扣座	Padlock
15	杯型螺帽	Nut
16	入水口	Inlet
17	出水口	Outlet
18	腳架	Support leg



型號 Model	層數 Qty of Filter	N1/N2	N3	A m/m	B m/m	C m/m	D m/m	E m/m	F(PCD) m/m	G m/m
SZ8	1	2"	1/2"	Ø238	700	86	86	268	Ø315	Ø12
SZ8	2	2"	1/2"	Ø238	975	86	86	268	Ø315	Ø12
SZ8	3	2"	1/2"	Ø238	1250	86	86	268	Ø315	Ø12
SZ12	1	2"	1/2"	Ø350	700	86	86	318	Ø445	Ø12
SZ12	2	2"	1/2"	Ø350	975	86	86	318	Ø445	Ø12
SZ12	3	2"	1/2"	Ø350	1250	86	86	318	Ø445	Ø12
SZ12	4	2"	1/2"	Ø350	1525	86	86	318	Ø445	Ø12

T 系列
K 系列
F 系列
S 系列
R 系列
H 系列
L 系列
X 系列

www.oztiter.com