

# LM

## 砂濾桶 (大型) Large Sand Filter Housing

設計壓力 5 kgf/cm<sup>2</sup>      最大操作壓力 5 kgf/cm<sup>2</sup>  
Design P. 70 psi      Max Operating P. 70 psi

設計溫度 40°C      操作溫度 30°C  
Design T.      Operating T.

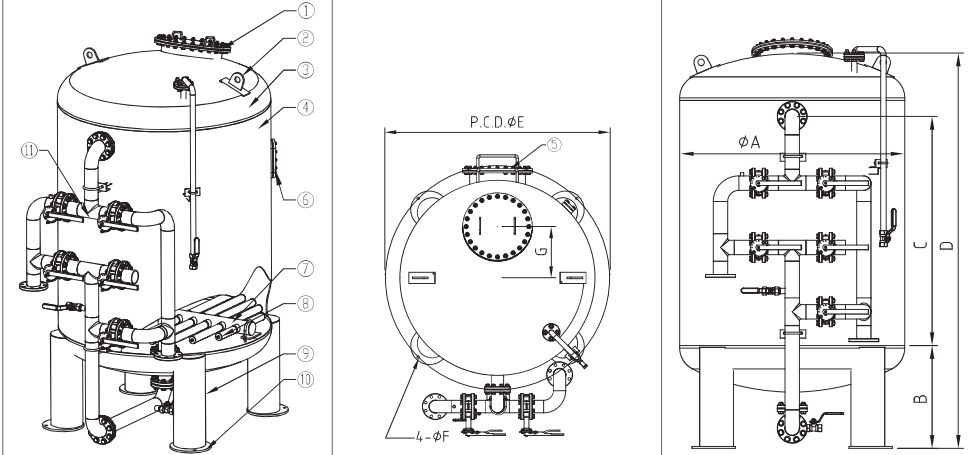
選購配件 集水器、液位管、視窗、手動/電動閥、爬梯

Accessory Filter nozzle、Level pipe、Sight glass、Manual valve、Auto valve、Ladder



LM	10	4	P	1	L	221	10K	E	AA
產品型號	桶身直徑	產品材質	集水型式	視窗	爬梯	進出口尺寸	進出口規格	墊片材質	外/內表面處理
Model	Diameter	Material	Catchment	Sight glass	ladder	Connection Size	Connection Type	Gasket	Outside & Inside Finishes
LM	10-Ø1000 11-Ø1100 12-Ø1200 13-Ø1300 14-Ø1400 15-Ø1500 16-Ø1600 17-Ø1700 18-Ø1800 19-Ø1900 20-Ø2000	4-304 6-316 6L-316L S-S5400	P- 集敷水管 Pipe N- 集敷水器 Nozzle	0- 無 1-1 只 2-2 只	L- 圓梯爬梯 L-ladder LC- 護籠爬梯 LC-ladder cage	221-2-1/2" 3-3" 4-4"	150P-ANSI 10KJIS PN10-DIN	E-EPDM N-NBR V-VITON S-SILICON	A- 酸洗 Acid pickling P- 拋光 Polishing S- 噴砂 Sand Blasting E- 噴漆 Epoxy

No.	名稱	Description
1	人孔組	Man hole
2	吊耳	Lifting lug
3	端板	Bottom cover
4	桶體	Shell
5	爬梯	Ladder
6	視窗組	Sight glass
7	主集水管	Water collecting pipe
8	分集水管	Water collecting pipe
9	腳架	Support leg
10	腳墊板	Leg base plate
11	配管組	Piping group



型號 Model	Inlet and Outlet Size	A m/m	B m/m	C m/m	D m/m	E m/m	F m/m	G m/m	最大處理量 M <sup>3</sup> /Hr	容量 Volume
LM10	2-1/2F	Ø1000	510	1525	2245	Ø1210	Ø18	200	35	1400L
LM11	2-1/2F	Ø1100	530	1525	2285	Ø1310	Ø18	250	50	1700L
LM12	2-1/2F	Ø1200	600	1525	2375	Ø1410	Ø18	300	60	2100L
LM13	2-1/2F	Ø1300	620	1525	2415	Ø1510	Ø18	350	65	2500L
LM14	3F	Ø1400	640	1525	2455	Ø1610	Ø18	400	85	3000L
LM15	3F	Ø1500	660	1525	2495	Ø1710	Ø18	450	90	3500L
LM16	4F	Ø1600	685	1525	2545	Ø1810	Ø18	500	110	4000L
LM17	4F	Ø1700	705	1525	2580	Ø1908	Ø18	550	120	4600L
LM18	4F	Ø1800	725	1525	2616	Ø2008	Ø18	600	150	5300L
LM19	4F	Ø1900	745	1525	2650	Ø2143	Ø23	650	160	6000L
LM20	4F	Ø2000	765	1525	2690	Ø2243	Ø23	700	190	6700L