

# HT

## 家用水塔過濾器 (精密級) Household Filter Housing (Casting Cap Type)

設計壓力 10 kgf/cm<sup>2</sup>    最大操作壓力 10 kgf/cm<sup>2</sup>  
Design P. 150 psi    Operating P. 150 psi

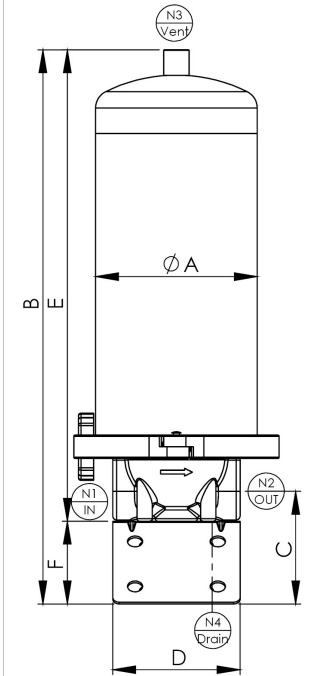
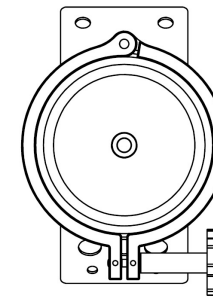
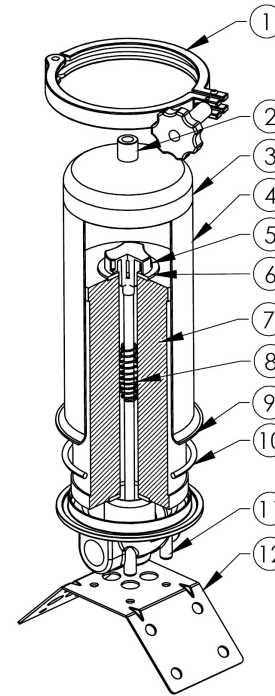
設計溫度 100°C    操作溫度 75°C  
Design T.    Operating T.

選購配件 二合一濾芯  
Accessory Cartridges



HT	1	4	F	1	PF	E	PP
產品型號	濾心長度	產品材質	濾心接頭	進出口尺寸	進出口規格	O 環材質	外 / 內表面處理
Model	Length	Material	Adapters	Connection Size	Connection Type	O-ring	Outside & Inside Finishes
HT	1-10" 2-20"	4-304	F-DOE 5-222	1-1"	PF-PT/BSPT/Rc (Female) NF-NPT (Female)	E-EPDM N-NBR V-VITON S-SILICON	A- 酸洗 Acid Pickling E- 電解 Electropolishing P- 拋光 Polishing

No.	名稱	Description
1	束環	Clamp
2	排氣口	Vent
3	端板	Bottom cover
4	桶體	Shell
5	濾心鎖螺	Nut
6	墊片	Gasket
7	二合一濾芯	Filter cartridge
8	濾芯螺桿	Screw rod
9	桶唇	Shell flange
10	O型環	O-ring
11	集水頭	Head
12	支撐座	Mounting bracket



型式 Model	濾心長度 Length	N1/N2	N3/N4	A m/m	B m/m	C m/m	D m/m	E m/m	F m/m
HT1	10"	1"	1/4"	Ø127	436	89	100	370	66
HT2	20"	1"	1/4"	Ø127	686	89	100	620	66