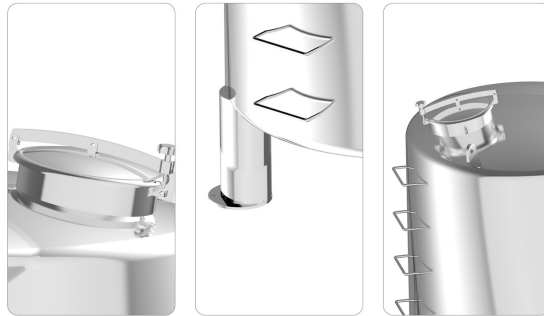


LS

衛生級桶槽 (大型) Sanitary Tank (Large Type)

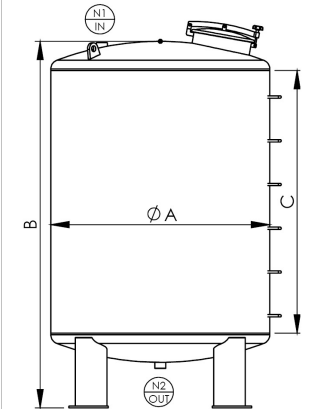
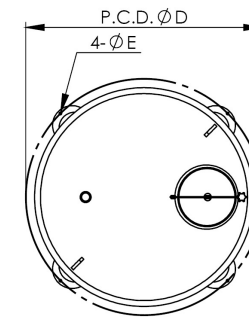
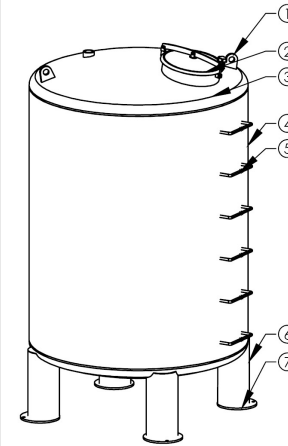
設計壓力 0~2 kgf/cm²
Design P. 0~29 psi

設計溫度 40°C
Design T.



LS	10	4	3	PP
產品型號	桶身容積	產品材質	人孔尺寸	外 / 內表面處理
Model	Volume	Material	Man hole Size	Outside & Inside Finishes
LS	5-500L 10-1000L 15-1500L 20-2000L 25-2500L 30-3000L 35-3500L 40-4000L 45-4500L 50-5000L	4-304 6-316 6L-316L	3-300 4-400 5-500	A- 酸洗 Acid pickling P- 拋光 Polishing

No.	名稱	Description
1	吊耳	Lifting lug
2	人孔	Man hole
3	端板	Bottom cover
4	桶體	Shell
5	爬梯	Ladder
6	腳架	Support leg
7	腳墊板	Leg base plate



型式 Model	N1 Vent	N2 Drain	A m/m	B m/m	C m/m	D (PCD) m/m	E m/m	容量 Volume
LS5	1/2"PT-F	2"PT-F	Ø762	1680	1100	Ø899	Ø10	500L
LS10	1/2"PT-F	2"PT-F	Ø970	2010	1400	Ø1130	Ø10	1000L
LS15	1/2"PT-F	2"PT-F	Ø1200	1945	1300	Ø1474	Ø18	1500L
LS20	1/2"PT-F	2"PT-F	Ø1300	2165	1500	Ø1574	Ø18	2000L
LS25	2"PT-F	2"PT-F	Ø1500	2200	1500	Ø1774	Ø18	2500L
LS30	2"PT-F	2"PT-F	Ø1500	2500	1800	Ø1774	Ø18	3000L
LS35	2"PT-F	2"PT-F	Ø1500	2700	2000	Ø1774	Ø18	3500L
LS40	2"PT-F	2"PT-F	Ø1500	3000	2300	Ø1774	Ø18	4000L
LS45	2"PT-F	2"PT-F	Ø1500	3300	2600	Ø1774	Ø18	4500L
LS50	2"PT-F	2"PT-F	Ø1500	3500	2800	Ø1774	Ø18	5000L